

# ZALAEGERSZEG MEGYEI JOGÚ VÁROS VÉDETT TERMÉSZETI ÉRTÉKEI

*Felmérte és összeállította:*

**Müller Imre**

*okl. erdőmérnök*



*Zalaegerszeg, 2007. október hó*

**ZALAEGERSZEG MEGYEI JOGÚ VÁROS  
VÉDETT TERMÉSZETI ÉRTÉKEI**

**TARTALOMJEGYZÉK**

Landorhegyi út K-i oldal platánsor	3 - 20 oldal
Landorhegyi út Ny-i oldal platánsor	21 - 36 oldal
Bíró Márton utca K-i oldal platánsor	37 - 54 oldal
Botfa utca É-i oldal vadgesztenyesor	55 - 62 oldal
Botfa, Várberki u. vadgesztenyesor	63 - 67 oldal

Zalaegerszeg, 2007. október hó

## FELVÉTELI LAP

1. A védett érték neve: **Zalaegerszeg, Landorhegyi úti platánsor**
2. A fajaj leírása:  
**Közönséges platán** (*Platanus occidentalis*),  
Juharlevelű platánnak (*Platanus acerifolium*) is ismerik. Pontos származása nem ismert, talán a nyugati (*Platanus occidentalis*) és a keleti platán (*Platanus orientalis*) hibridje (*Platanus x hybrida*) vagy *Platanus x hispanica* néven is leírják.  
30-40 m magas, terebélyes koronájú fa. Törzse rendszerint egyenes, szinte mindig a korona közepéig felnyúlik. A kérge eleinte világosbarna, de amint megkezdődik a hámlása, a kéreg nagy darabokban hámlik le és helyei világossárga foltokként, mozaikszerűen vegyülnek a korábbi sokféle árnyalatú kéregfolt közé.  
Levelei tenyeresen osztottak, 3-5 karéjúak, 20 cm hosszúak, 25 cm szélesek, fogazottak. Felszínük fényeszöld, fonákjuk világosabb, fiatalon barna szőrös. Virágai aprók, a porzósak sárgák, a termősek piros-ló. Gömbös fejecskék tavasz végén nyílnak. Termése zöld, éretten barna, 2,5 cm átmérőjű, szúrós, gömb alakú. A termés csoport télen is a fán marad.  
Gyors növekedésű. Szennyezett levegőjű, szűk térre szűkült gyökérral is megmarad, ha vízellátása biztosított. A szélnek jól ellenáll, a talajon biztosan terpeszkedik. Dugványról szaporítják, mert ritkán hoz magot. Ellenálló képessége miatt ma a városi utcák, közterek és parkok egyik legfontosabb fafajának számít.
3. A védetté nyilvánító határozat (jogszabály) száma:  
148/1994 Zalaegerszeg Megyei Jogú Város Közgyűlésének határozata
4. A védett érték leírása  
A fasor a Landorhegyi út két oldalán található, a Platánsortól a Madách, illetve a Déryné utca torkolatai között. A fák különböző magasságúak és különböző mellmagassági átmérőjűek. Feltehetően az 1950-es években suhángként ültették őket. Korábban a Platánsor és a volt „Napfény” vendéglő közötti szakaszon a belső zöldsávban 11 db ezüstoffenyő volt, amelyek betegek voltak, ezért kivágták őket és a helyükre platán suhángokat ültettek. A két platánsor ágai az úttest fölött összeérnek. Sok fának a gyökere a talajszint fölött van, különösen a Landorhegyi Általános Iskola előtt, mert a parkoló autók a talajt lejárták a gyökerekről. A járdaszegélyek kialakításkor, valamint az iskola előtt a parkolóhelyek kialakításakor a támasztógyökereket sok esetben átvágták.
5. A védett érték területi meghatározása:
  - 5.1 Érintett önkormányzat(ok):  
Zalaegerszeg Megyei Jogú Város Önkormányzata,  
Zalaegerszeg, Kossuth L. u. 17-19.  
Községhatár: Zalaegerszeg

Helyrajzi szám: 4877

Nyilvántartott művelési ág (külterületen) : közút

5.2 Besorolhatóság:

Nagytáj: Zalai dombvidék

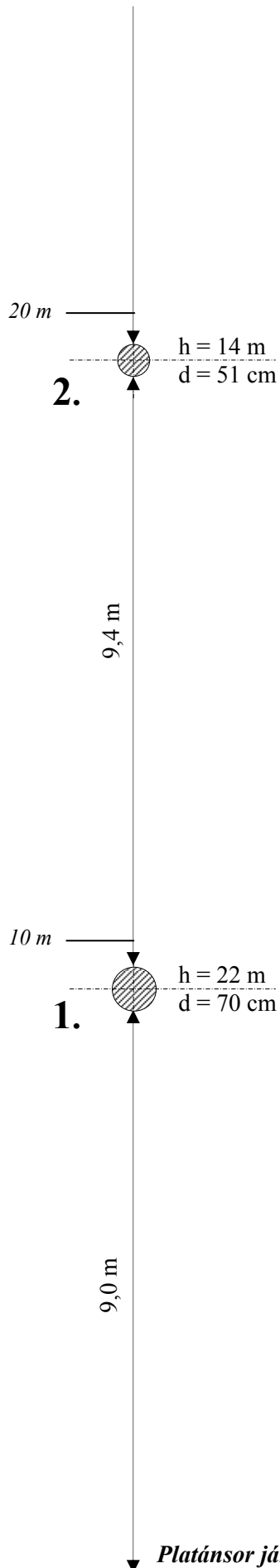
Középtáj: Nyugat-Zalai dombság

Kistáj: Felső Zala-völgy

6. A védett érték nagysága: terület nélkül védett fasor
7. A védett érték jellege: növénytani, tájképi
8. A védett érték látogathatósága: szabadon látogatható
9. A védett érték területének tulajdonosa, annak címe:  
Zalaegerszeg Megyei Jogú Város Önkormányzata,  
Zalaegerszeg, Kossuth L. u. 17-19.
10. A védett érték természetvédelmi kezelőjének neve és címe:  
Zalaegerszeg Megyei Jogú Város Polgármesteri Hivatala  
Zalaegerszeg, Kossuth L. u. 17-19.
11. A védett érték megjelölése megtörtént-e: nem történt meg
12. A védett érték védelméhez, fenntartásához szükséges éves költségigény illetve ráfordítás: nem ismert
13. Az önkormányzati költségvetés biztosítja-e a szükséges ráfordítás összegét: biztosítja
14. A védett érték igényel-e őrzést, ha igen az megoldott-e: nem igényel
15. Veszélyeztetettség fenyegeti-e a védett értéket: nem
16. Van-e a védett értékről nyilvántartás és azt hol és milyen formában vezetik: van,  
Zalaegerszeg Megyei Jogú Város Polgármesteri Hivatala
17. A védett érték területén folyik-e bármilyen kísérlet, vagy kutatás: nem
18. Általános kezelési utasítás:
  - 18.1 A száraz ágakat el kell távolítani a koronákból.
  - 18.2 Szükség szerint a koronákat alakítani kell.
  - 18.3 Az úttest és a járda közötti zöldsávot karban kell tartani..
  - 18.4 Azoknál a fáknál, ahol az autók lejárták a földet a gyökerekről, a talajt vissza kell tölteni és meg kell akadályozni a zöldsávon való parkolást.
  - 18.5 Aszályos időszakban a fák öntözéséről gondoskodni kell.
  - 18.6 A hiányzó és a kivágásra kerülő fákat pótolni kel.
  - 18.7 Javaslom a fasor megjelölését a Platánsor sarkánál és a Déryné, illetve a Madách utca torkolatánál.
  - 18.8 Részletes kezelési javaslat az egyes fák leírásánál.



*Landorhegyi út torkolata a Platánsornál*

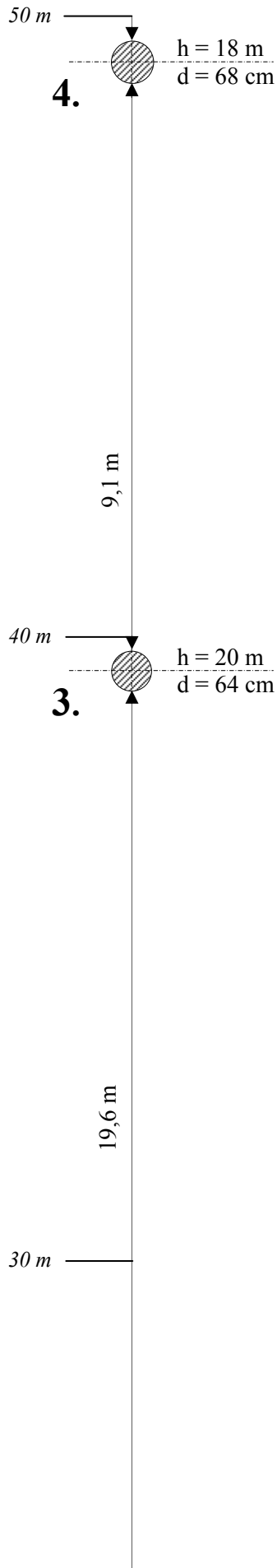


K-i irányba a törzs megdőlt.  
3,4 m magasságban 3 főágra ágazik el.  
Laza koronájú, egészséges faegyed.



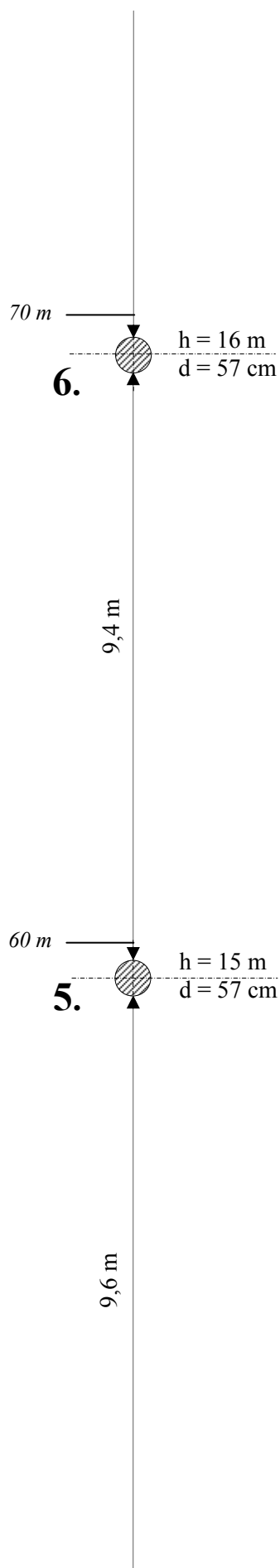
1. sz. fa  
Levágott ágak csonkjai

A törésnél erősen terpeszes, a törzs 5,2 m magasságig ágtiszta.  
Korábban 10-15 cm átmérőjű oldalágakat levágtak, a törzset feltisztították.  
5-6 m magasságban a törzs erős oldalágakra ágazik el.  
Egészséges faegyed.



A törésznél erősen terpeszes.  
 A törzs 3,7 m magasságban elágazik.  
 A gyökerek 4,0-5,0 m távolságig a járda aszfaltburkolatát 10-15 cm magasságig megemelték.  
 Koronája aszimmetrikus.  
 Egészséges faegyed.

Szabályos, egyenes törzse van.  
 A gyökerek a törésztől 5,0 m távolságig a járda aszfaltburkolatát megemelték, mintegy 15-20 cm magasságig.  
 A törzs 4,0 m magasságban 2 erőteljes oldalágra ágazik.  
 Nagyméretű, egészséges koronája van.  
 Egészséges faegyed.



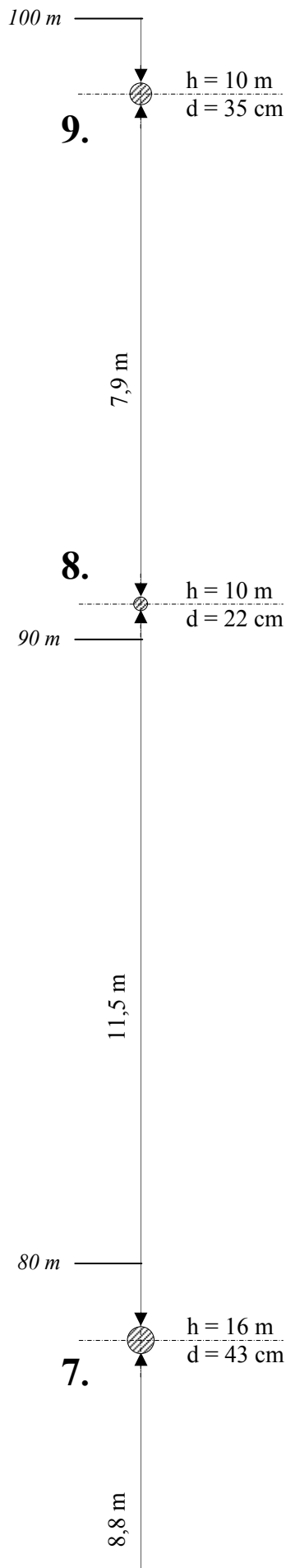
A törzsnél erősen terpeszes.  
A gyökerek a járda aszfaltburkolatát teljes szélességében megemelték.  
A törzs 5,3 m magasságig ágtiszta.  
Aszimmetrikus, laza lombozata van.  
Egészséges faegyed.



6. sz. fa  
A járda gyökerek által megemelt és megrepedezett aszfaltburkolata

A törzs K-i oldalán erősen terpeszes.  
Gyökérzete a járda aszfaltburkolatát több méter távolságig megemelte.  
A törzs 4,4 m magasságig ágtiszta, majd 3 db erőteljes oldalágra ágazik.  
A szomszédos fák közé beszorult, ágvégei elszáradtak.  
Egészséges faegyed.





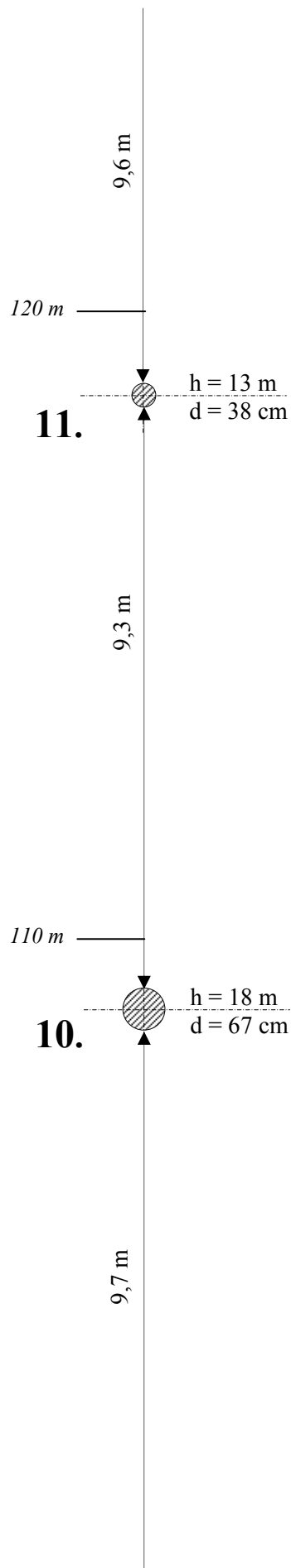
A törésnél erősen terpeszes.  
 A K-i oldalon a talajszint felett kb. 1,0 m-re mechanikailag sérült. A törzsön a töréstől nagyszámú vékony gally található.  
 A törzs 3,0 m magasságban elágazik.  
 Aszimmetrikus koronája van.  
 A D-i oldalon alászorult a mellette lévő fának.  
 Oldalága csak az É-i oldalon van.  
 Az ágvégei elszáradtak.  
 Egészséges faegyed.

Kis koronájú, vékony törzsű csenevész faegyed.  
 Ágvégei elszáradtak. **Kivágását és pótlását javaslom.**



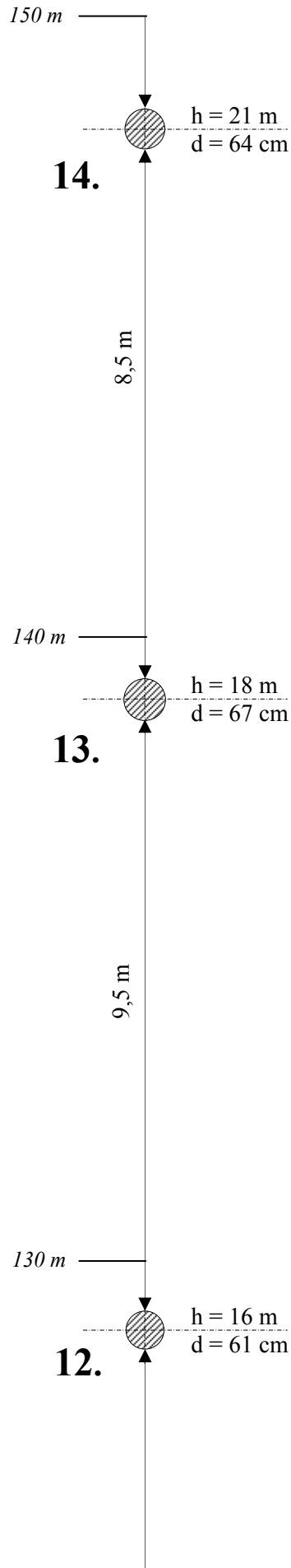
8. sz. fa  
 Csenevész növésű fa, ágvégei elszáradtak

Enyhén terpeszes, 2,5 m magasságban villásan elágazik.  
 Egészséges koronája van. Az elágazás magasságaiban több jól benőtt ághely található.  
 Egészséges fa.



Görbe törzsű faegyed.  
A törzsön 3,0-4,0 m magasságban dudorok láthatók.  
A D-i oldalon a szomszédos fa alá alászorult.  
Kb. 4,0 m magasságtól a törzset vékony oldalágak borítják.  
Egészséges faegyed.

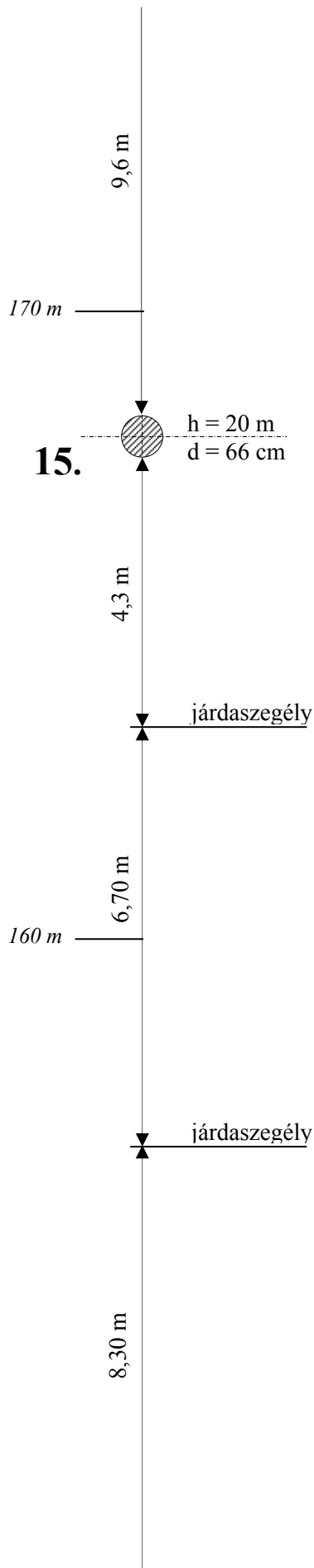
Erősen tővastagodott, a törzse É-i irányba megdőlt.  
A törzs 3,0 m magasságban két erőteljes oldalágra ágazik.  
Nagyméretű koronája van.  
Egészséges faegyed.



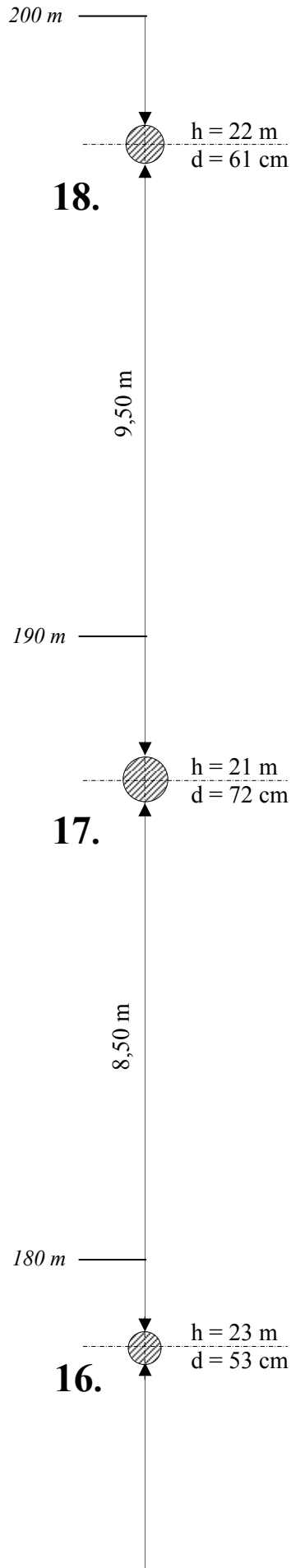
A törzs 5,3 m magasságig ágtiszta.  
3,3 m magasságban elágazik.  
A korona aszimmetrikus növési, laza szerkezetű, az ágvégek egy része elszáradt.  
Erősen tövstagodott.  
A nagyméretű támasztógyökereket átvágták, illetve levágták.  
Egészséges faegyed.

A gyökfő 0,5 m-rel magasabban van mint a talaj szintje.  
A támasztógyökereket az úttest és a járda felőli oldalon is átvágták.  
A törzs 3,0 m magasságban villásan két főágra ágazik.  
A törzsön nagyszámú, jól benőtt ághely található.  
Egészséges faegyed.

A törzs tövstagodott, följebb szabályosan hengeres.  
3,5 m magasságig a törzs ágtiszta.  
Viszonylag vékony oldalágakra ágazik.  
A korábban levágott ágak helyei jól benőttek.  
Aszimmetrikus, terjedelmes koronája van.  
Egészséges faegyed.



Erősen terpeszes, a támasztógyökerek egy része a talajszint fölött van.  
3,0 m magasságban a törzs villásan elágazik két nagyméretű oldalágra.  
Koronája aszimmetrikus növésű.  
Egészséges faegyed.



A törésznél erősen terpeszes. A támasztógyökerek egy része a járda alatt 5,0 m távolságra is megtalálhatók, egy részük a talajszint fölött van.

A törzs D-i irányba megdőlt, 5,6 m magasságig ágtiszta, több levágott ág jól benőtt ághelye található rajta.

Kb. 6,0 m magasságban villásan elágazik.

Nagyméretű oldalága csak az É-i oldalon van. Koronája emiatt erősen aszimmetrikus, Egészséges faegyed.

A törész erősen terpeszes, a támasztógyökerek a törzstől 1,0 m távolságra is a talajszint fölött vannak.

A törzs 3,5-4,0 m magasságban 4 nagyméretű oldalágra ágazik.

Koronája aszimmetrikus növésű.

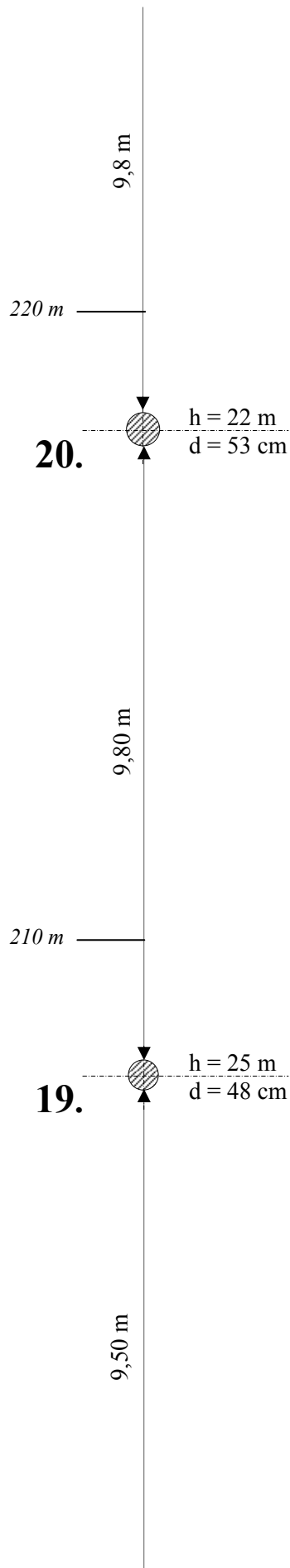
Egészséges faegyed.

A törész enyhén terpeszes. A törzs 4,5 m magasságig ágtiszta, nagyméretű dudorok található rajta.

5,0 m magasságban két oldalágra ágazik. A Ny-i oldalág kb. 12,0 m magasságig ágtiszta.

A korona erősen aszimmetrikus növésű.

Ritka koronájú, egészséges faegyed.



*K-i oldali fasor 20-21. sz. fájánál a parkolóhelyek kialakítása.  
A 20. sz. fánál a járda aszfaltburkolatát a fa gyökerei felemelték.*

A törzs 3,0 m magasságig szabályosan hengeres, majd villásan elágazik. A két oldalág 6,0-8,0 m magasságig ágtiszta. Egészséges faegyed.

A gyökfő magasan a talajszint fölött van. Erősen terpeszes. A törzs kb. 3,0 m magasságban villásan elágazik. Törzsén nagyméretű dudorok vannak. Koronája erősen aszimmetrikus, csúnya formájú, de egészséges faegyed.

250 m  
 $h = 20$  m  
 $d = 55$  cm

23.

10,1 m

Törzse szabályos hengeres, 3,0 m magasság fölött nagyobb dudorokkal.  
 A levágott ágak helyei jól benőttek. A törzs 4,5 m magasságig ágtiszta. A koronát vékonyabb oldalágak alkotják, amely aszimmetrikus.  
 Laza koronájú, egészséges faegyed.

240 m  
 $h = 20$  m  
 $d = 48$  cm

22.

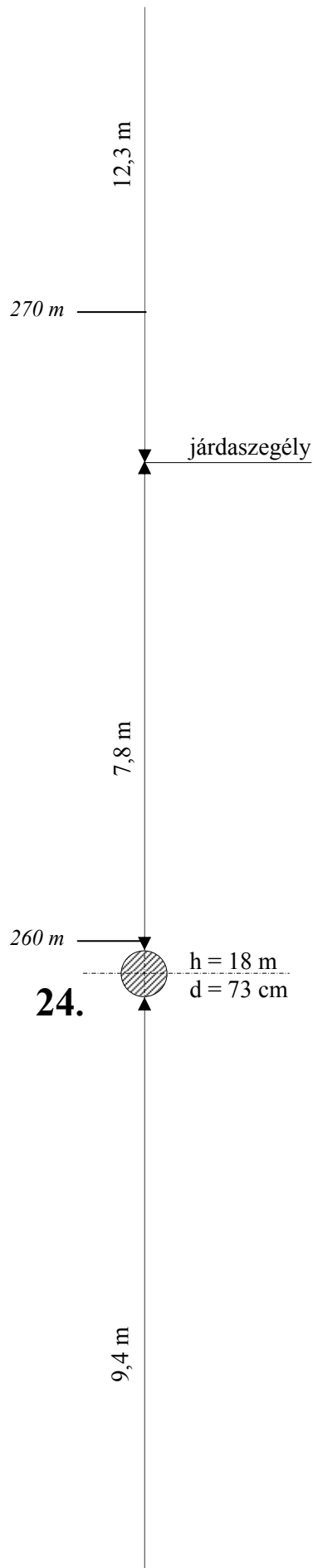
9,70 m

A törésznél erősen terpeszes, a törzs 4,5 m magasságig ágtiszta. A törzse hengeres, nagyszámú dudor található rajta. A levágott ágak helyei jól benőttek, egészségesek.  
 8,0 m magasságig vékony oldalágak találhatóak rajta.  
 8,0 m fölött két erőteljes oldalág alkotja a koronát, amely erősen aszimmetrikus.  
 Egészséges faegyed.

230 m  
 $h = 20$  m  
 $d = 61$  cm

21.

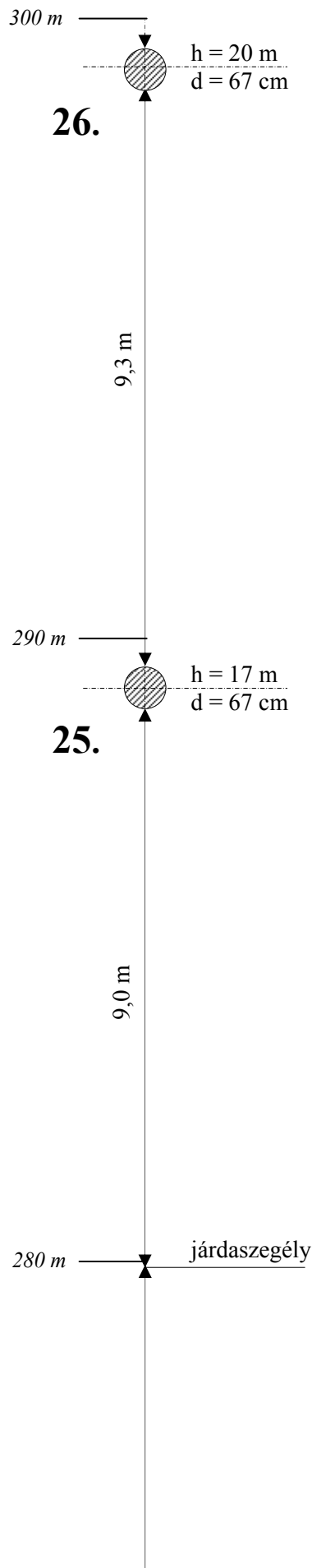
A törésznél erősen terpeszes, a támasztógyökerek egy része a talajszint fölött van. A talaj egy részét a parkoló kialakításakor elhordták a gyökerekről.  
 A törzs a törésznél ormós, 3,1 m-ig ágtiszta, hengeres, 3,1 m fölött 4 főágra ágazik.  
 A korona aszimmetrikus, a K-i oldala lényegesen nagyobb mint a Ny-i oldala.  
 Egészséges faegyed.



A járda szegély kialakításakor a támasztógyökerek egy részét átvágták. Az úttest felőli oldalon a járda szegélyt és az aszfalt burkolatot is megemelte.

A törzs 3,8 m magasságig hengeres, vékonyabb ágat találhatók rajta. 3,8-5,0 m magasság között 3 erőteljes oldalra ágazik. Viszonylag szabadonálló (az iskola parkolójának bejárata miatt), ezért terebélyes, sűrű koronát fejlesztett. Egészséges faegyed.





Az autók parkolása miatt a támasztógyökerek egy része a talajszint fölé került.

Törzse hengeres, görbe, 4,8 m magasságig ágtiszta, majd három erőteljes oldalágra ágazik el. Az É-i oldalon erősebb, a D-i oldalon vékonyabb oldalágak találhatók.

Egészséges faegyed.



Zöldsáv állapota a 25 – 26.sz. fa között  
A fák támasztógyökereit átvágták.

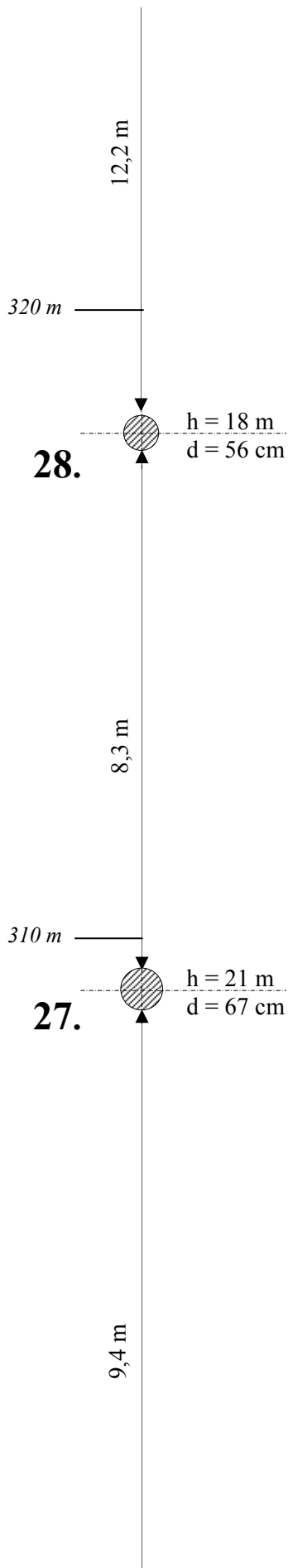
A gyökfő 50 cm-rel magasabban van mint az aszfalt burkolat. A támasztógyökerek egy része a talajszint fölött van.

2,3 m magasságig a törzs ágtiszta, ott két erőteljes oldalágra ágazik el.

Az É-i oldalon lévő oldalág 7,5 m magasságban ismét elágazik. A D-i oldalon egy kb. 15 cm átmérőjű oldalágot levágtak, az ághely jól benőtt.

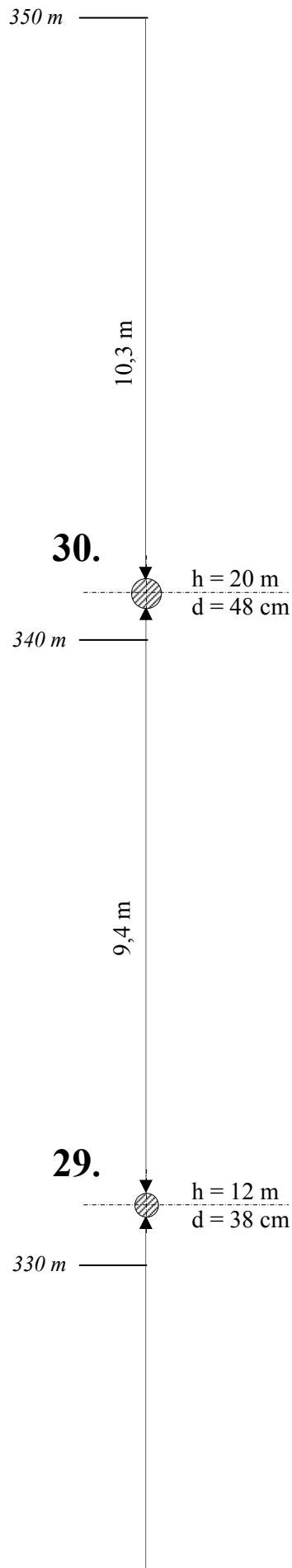
Koronája laza, aszimmetrikus.

Egészséges faegyed.



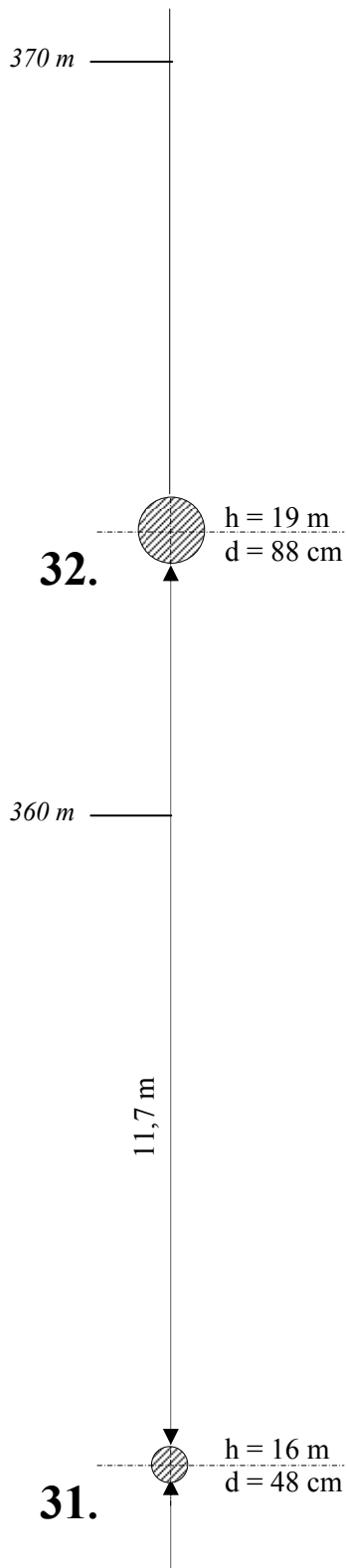
A gyökfő az úttest szintjétől 70 cm-rel magasabban van.  
A törzs hengeres és nagyszámú dudor található rajta.  
Az É-i oldalon a törzs a gyökfőnél ormós növésű. A törzs görbe és DNy-i irányba megdőlt.  
Több, korábban levágott ág helye egészségesen benőtt.  
Laza koronájú, egészséges faegyed.

A támasztógyökerek egy része a talajszint fölött van, mert a talajt a parkoló autók lejárták.  
Törzse hengeres, 4,7 m magasságig ágtiszta. A korábban levágott ágak ághelyei jól benőttek.  
A Ny-i oldalán a gyökfőnél egy 20x10 cm-es mechanikai sérülés nyoma látható, amit a fa jól benőtt.  
Egészséges, szimmetrikus koronája van.  
Egészséges faegyed.



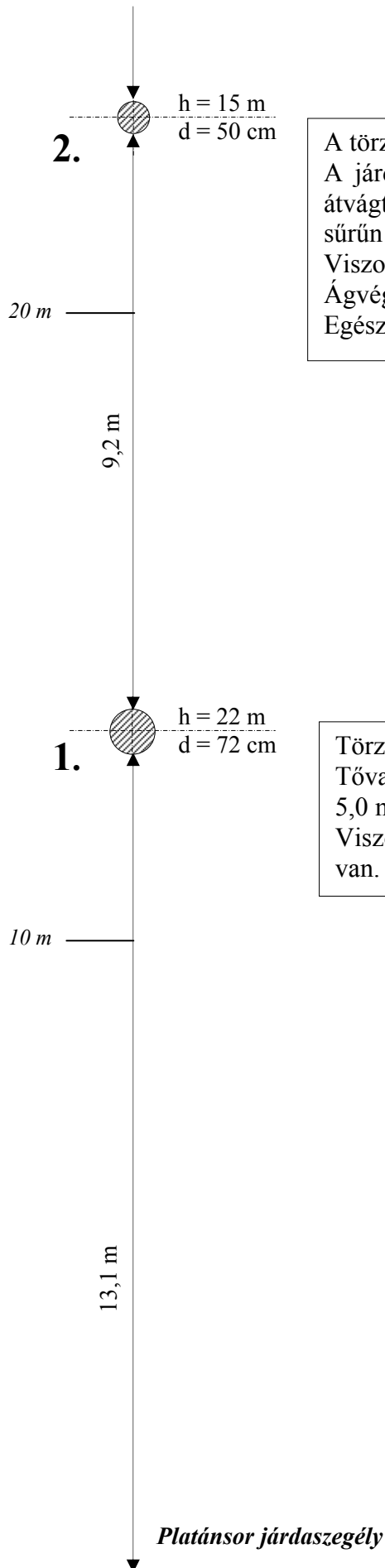
A törzse hengeres és 3,0 m magasságig ágtiszta.  
Villásan elágazik, majd 1,5 m-rel magasabban a Ny-i oldalon lévő törzsrész 4 oldalára ágazik.  
Laza koronájú, egészséges fa.

A törzs D-i irányba megdőlt.  
A törzs hengeres, 7,1 m magasságig ágtiszta.  
A korábban levágott ágak helyei jól benőttek.  
Vékony oldalágakból álló, kisméretű koronája van.



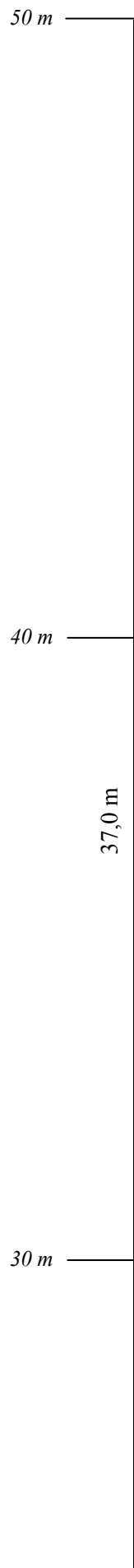
Erősen tövastagodott, a Ny-i oldalán a támasztógyökerek felületét lejárták az autók.  
A törzs 3,7 m magasságig ágtiszta, néhány nagyobb dudorral. 3,7 m magasságban villásan elágazik.  
Viszonylag szabad állása miatt terjedelmes koronája van.  
Egészséges faegyed.

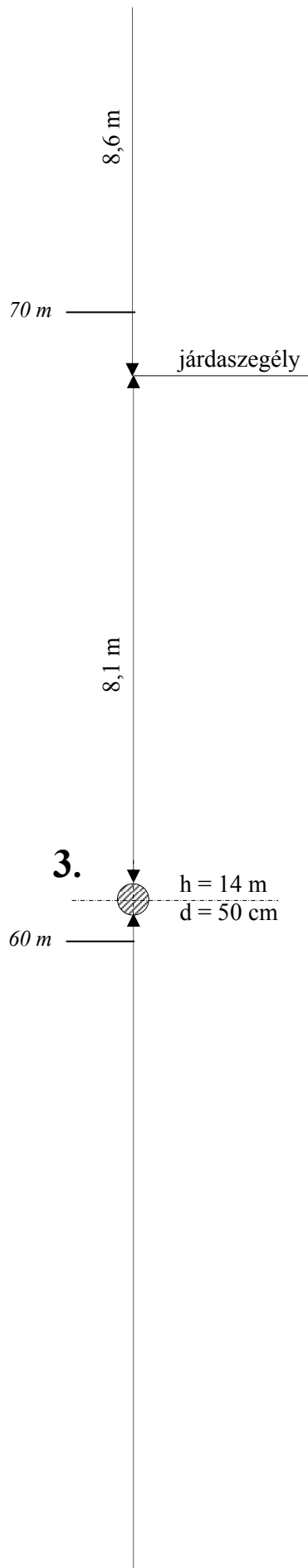
A törzs erősen terpeszes, 5,3 m-ig ágtiszta.  
Szabályos, egészséges koronája van.  
A törzsön több, jól benőtt ághely található.  
Egészséges faegyed.



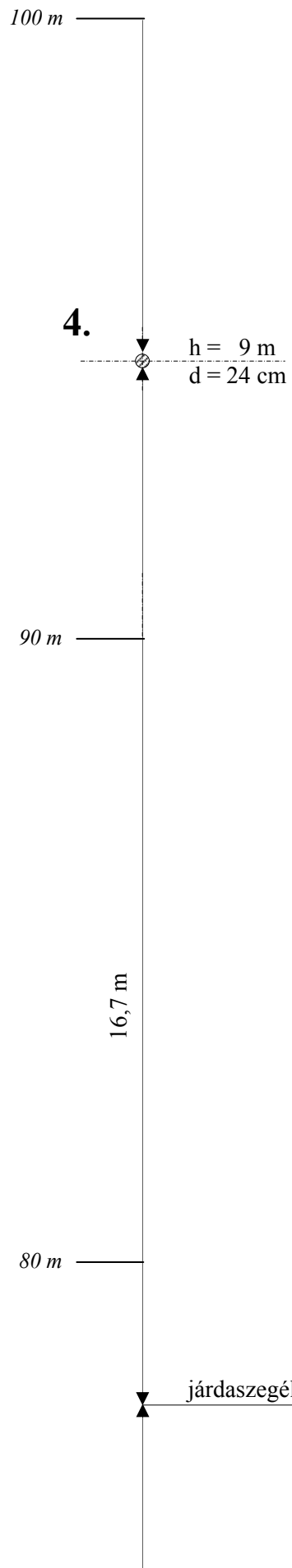
A törzs a gyökfőnél erősen terpeszes.  
A járdaszegély kialakításakor a támasztógyökerek egy részét átvágták. A törzs szabályosan hengeres. A törzset a gyökfőtől sűrűn vékony gallyak borítják. 5,4 m magasságban elágazik. Viszonylag szabad állása miatt terjedelmes koronája van. Ágvégei és a vékonyabb ágak egy része elszáradt. Egészséges faegyed.

Törzse K-i irányba erősen megdőlt.  
Tövastagodott, hengeres törzse 5,0 m magasságig ágtiszta. 5,0 m magasság fölött villásan elágazik. Viszonylagosan szabad állása miatt egészséges, nagy koronája van.



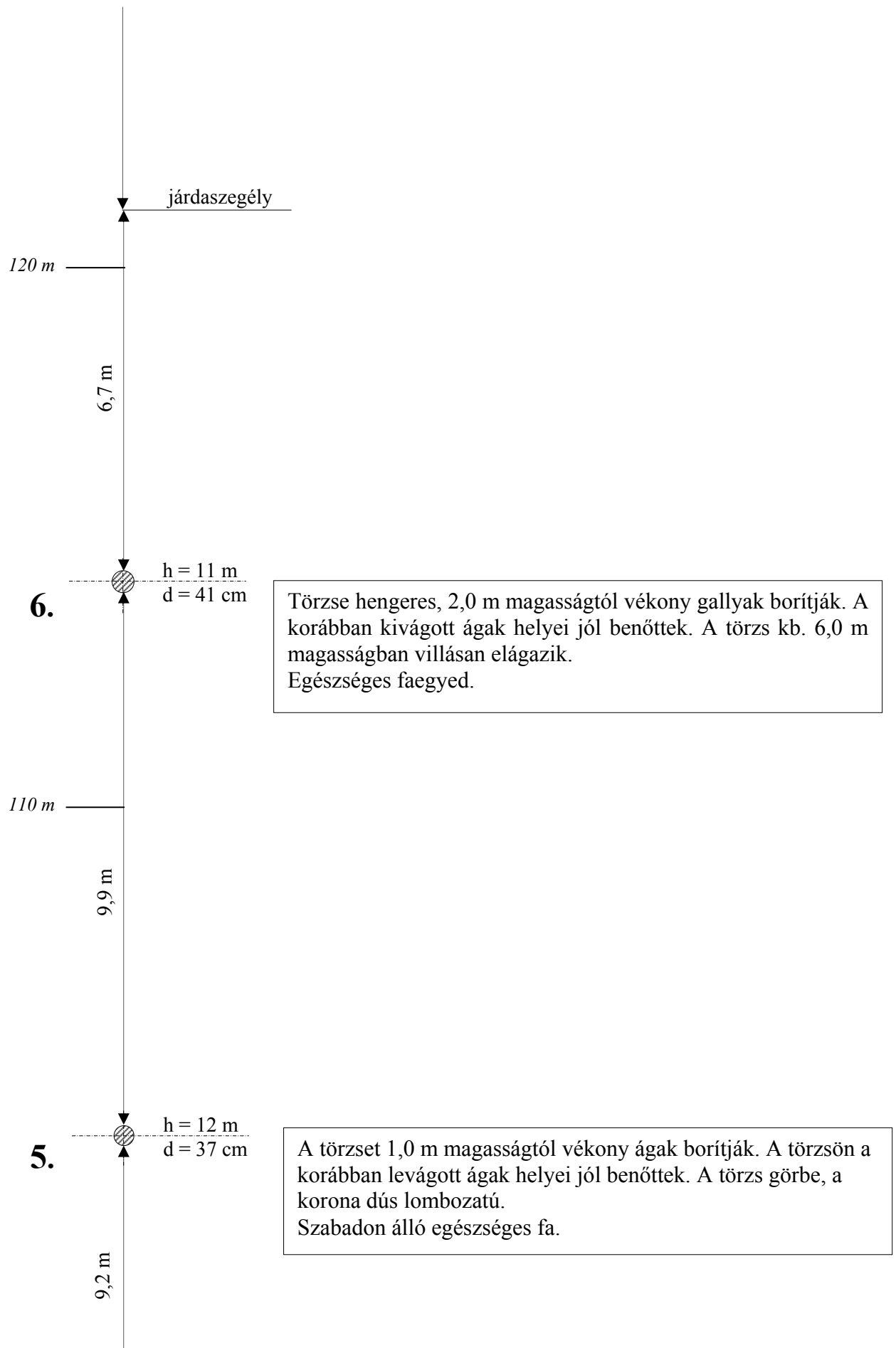


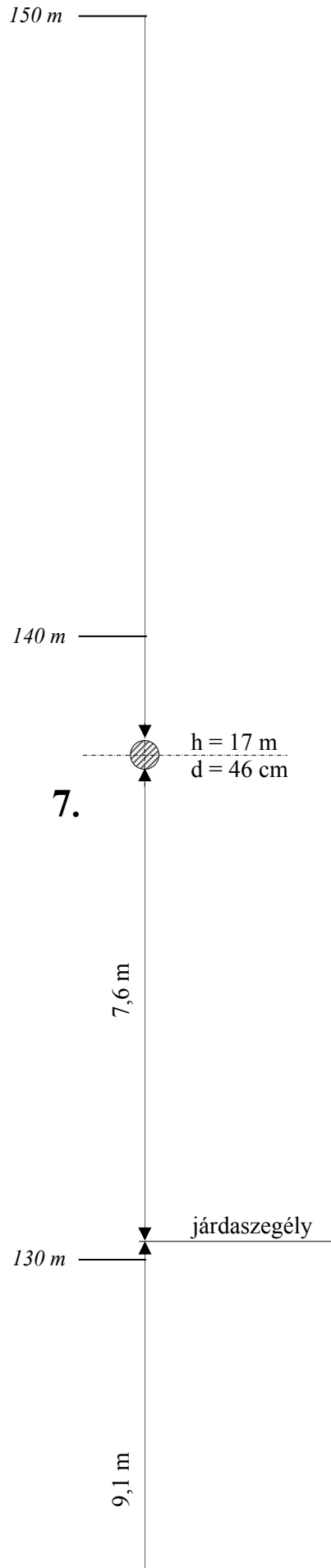
Szabályos, hengeres törzsű fa. A levágott ágak helyei jól benőttek. A koronát viszonylag vékony oldalágak alkotják, amelyek 5,0 m magasságtól ágaznak el. Szabad állása miatt egészséges, terjedelmes koronája van.



A törzs D-i irányba erősen megdőlt.  
1,8 m magasságban villásan elágazik.  
Szabályos sűrű lombzatú koronája van.  
Egészséges faegyed.

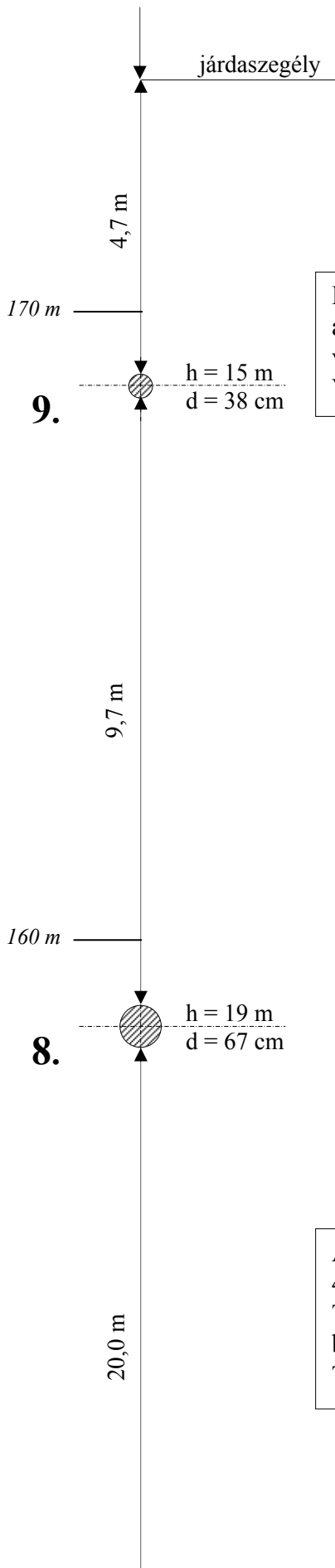






A 7. sz. fa átvágott és föld feletti támasztógyökerei

Támasztógyökerei a talajszint fölött vannak.  
Hengeres törzse van, amely 3,1 m magasságban 3 ágra ágazik.  
Az ÉNy-i törzsrésztől korábban 5 db oldalágat levágtak.  
Az ághelyek jól benőttek. Aszimmetrikus növéssű.  
Egészséges faegyed.

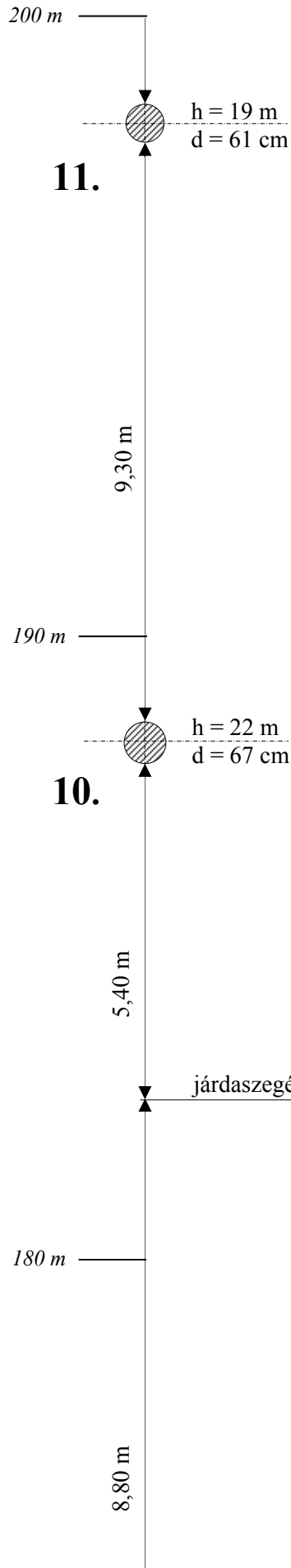


Hengeres törzsű, több oldalágát korábban levágták, az ághelyek jól benőttek. A törzs 5,1 m magasságig ágtiszta. Egy vékonyabb oldalága van. Viszonylag szabad állása ellenére keskeny, laza koronája van.



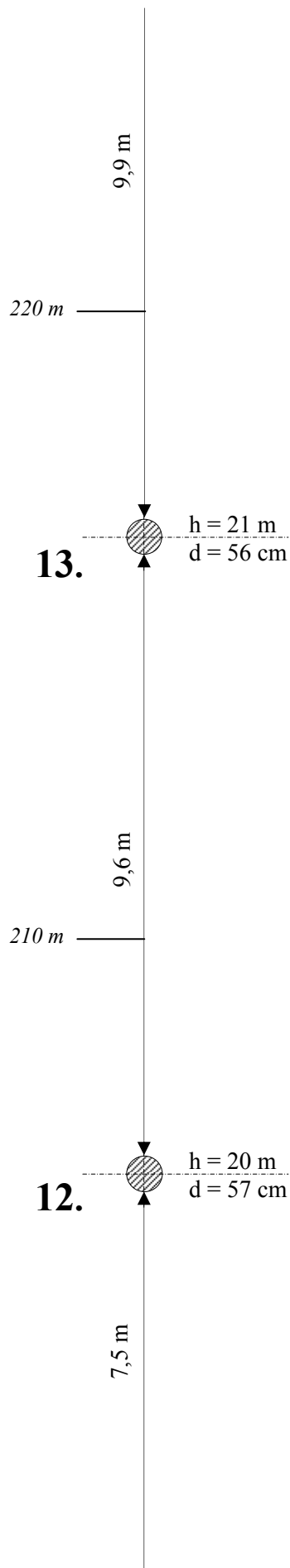
*Erősen megdőlt 8. sz. fa. Látható a levágott oldalág jól benőtt ághelye. A törzs tövastagodott*

A törzs K-i irányba megdőlt, hengeres. 4,4 m magasságig ágtiszta, ott két oldalágra ágazik. Több nagyméretű oldalágát korábban levágták. Az ághelyek jól benőttek. Terjedelmes koronájú, egészséges fa.



A törzs tőrésze erősen terpeszes. A támasztógyökerek egy része a talajszint fölött van. A törzs hengeres, 3,6 m magasságig ágtiszta, nagy dudorok láthatók rajta. A támasztógyökerek egy részét átvágták. A törzs 3,6 m magasságban 3 oldalra ágazik. A két 15-20 cm átmérőjű oldalág az ÉNy-i oldalon van. A főágon a K-i oldalon csak 2-3 cm vastag oldalágak vannak. A korona laza, aszimmetrikus. Egészséges faegyed.

Erősen tövastagodott. A mellmagassági átmérője 67 cm, a tőátmérője 88 cm. A törzs K-i irányba megdőlt. 4,2 m magasságban két erőteljes oldalra ágazik. Terjedelmes, egészséges koronája van.

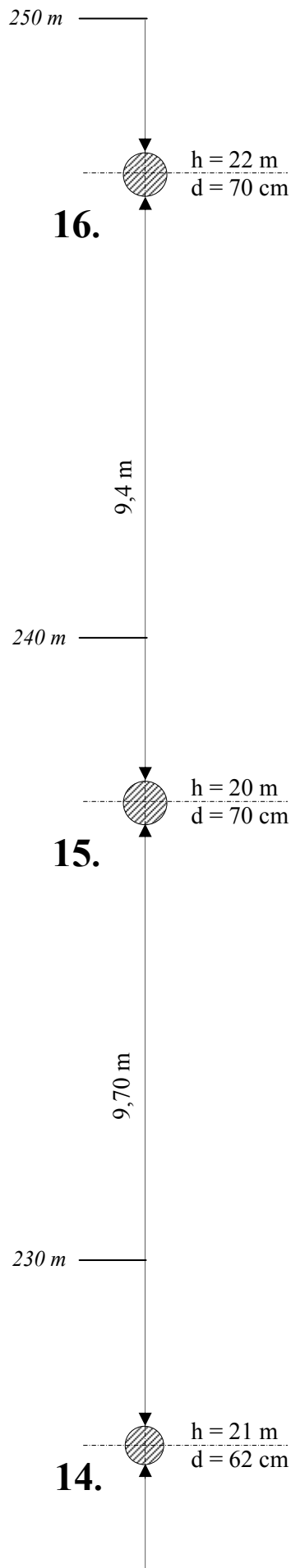


A törzs tövastagodott, enyhén csavarodott. 4,8 m magasságig ágtiszta, ott három oldalára ágazik. A törzs dudoros, az alsó oldalágakat korábban levágták, az ághelyek jól benőttek. A korona ernyőszerűen lapos, laza, az ágvégek elszáradtak. Egészséges faegyed.



12. sz. fa aszimmetrikus koronája elszáradt ágakkal

A törzs hengeres, dudoros, 4,5 m magasságig ágtiszta. Ebben a magasságban Ny-i irányba erőteljes oldalágat növesztett. Koronája aszimmetrikus. Vékony ágvégei elszáradtak, több 10-15 cm vastagságú oldalágat korábban kivágtak. Az ághelyek jól benőttek. A koronában több 5-6 cm vastag ág elszáradt, eltávolításuk szükséges. Betegeskedő faegyed.



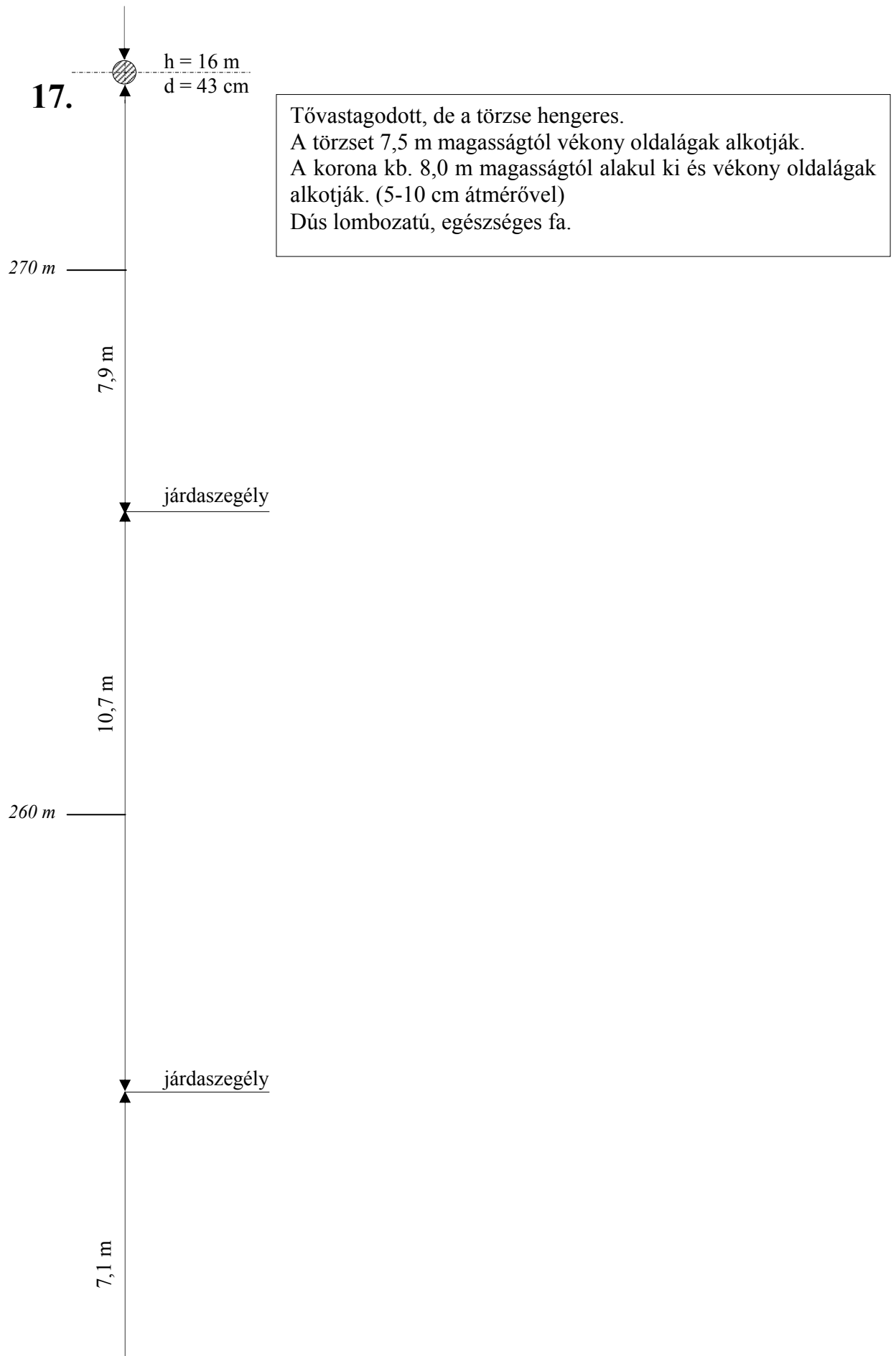
A gyökfő 0,5 m-rel magasabban van mint a járda szintje. Erősen tővastagodott. A támasztógyökerek egy része a talajszint fölött van. A törzs dudoros. Több nagyméretű oldalágat korábban levágtak. Az ághelyek jól benőttek. A koronát 8-10 cm vastagságú ágak alkotják és 5,0 m magasságtól alakul ki. Terjedelmes koronájú, egészséges faegyed.

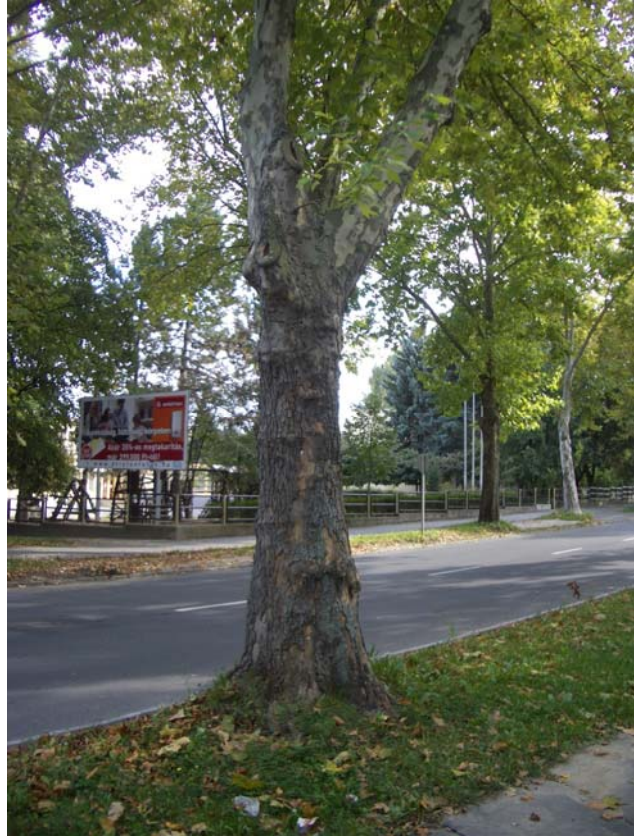
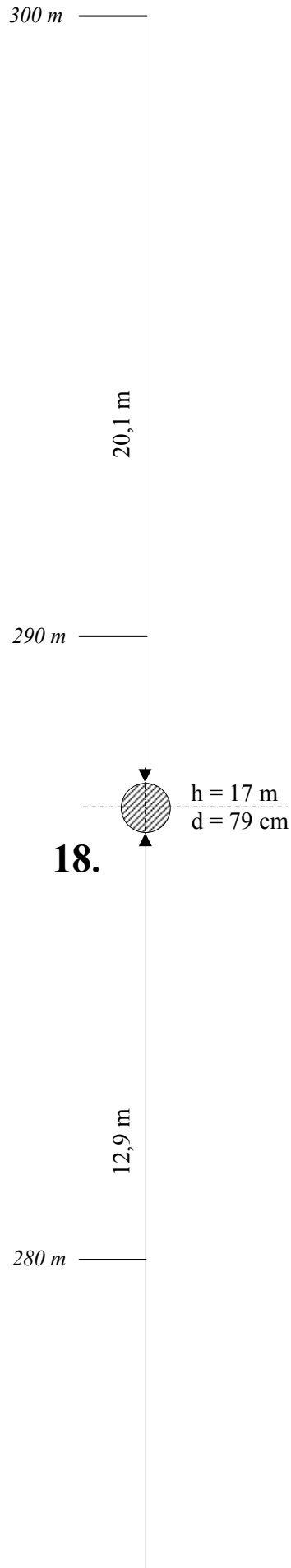


16. sz. fa gyökfője 0,50 m-rel a járdaszint felett

A törzs enyhén tővastagodott, hengeres, ormós növéssű. 4,2 m magasságban az É-i oldalon 20-22 cm vastag oldalága van. A korona a főágakkal 6,0 m magasságban kezd kialakulni, viszonylag vékony oldalágak alkotják. Terjedelmes koronájú, egészséges fa.

A törzs enyhén tővastagodott, K-i irányba megdőlt. A korábban levágtott ágak helyei jól benőttek. A törzs 7,8 m magasságig ágtiszta, hengeres. A koronát 5-8 cm vastagságú ágak alkotják. Laza koronájú, egészséges faegyed.

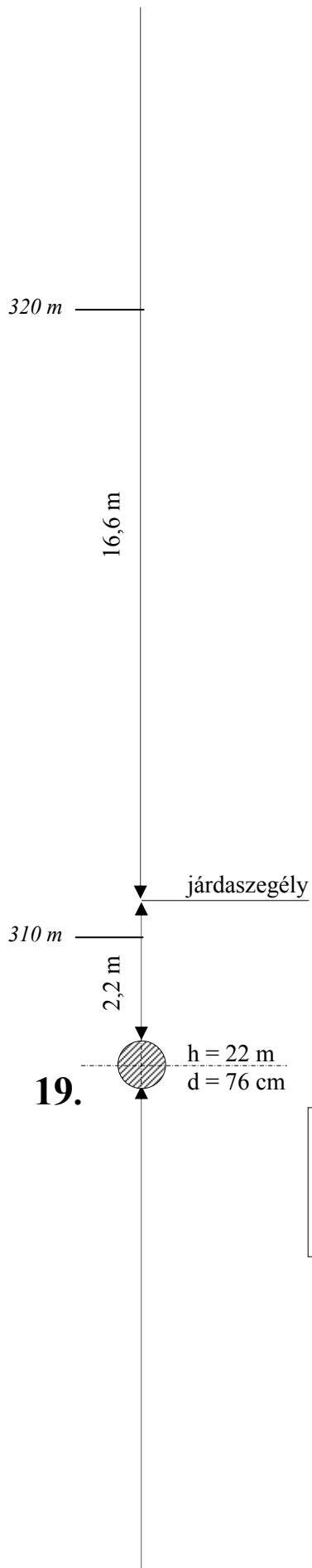




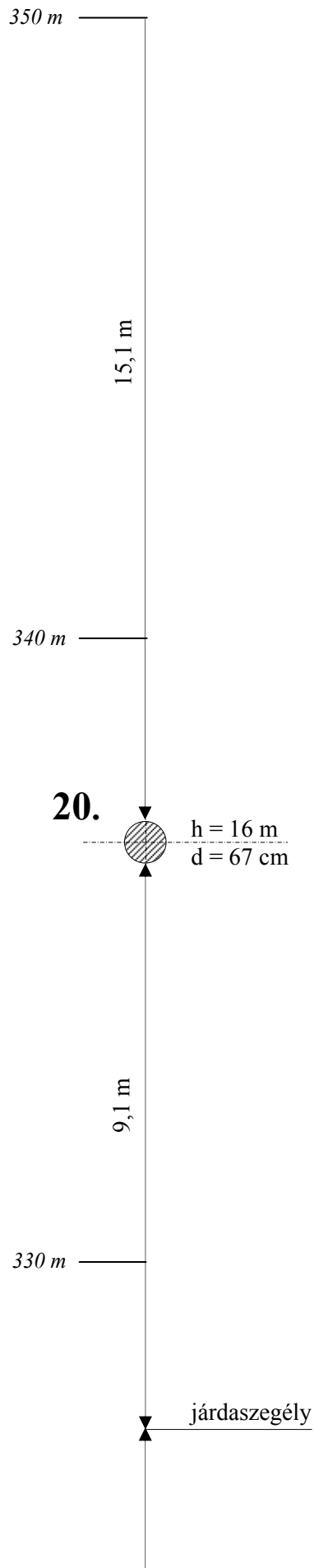
18. sz. fa  
Tővastagodott, törzsén nagy dudorokkal  
és jól benőtt ághelyekkel

A törzs erősen terpeszes, a támasztógyökerek a talajszint fölött vannak. A törzsön nagyméretű dudorok láthatók.  
A törzs 3,5 m magasságban 3 erőteljes oldalágra ágazik  
Az É-i oldalon korábban a nagyméretű oldalágot levágták, így a függőleges főágon kívül a D-i oldalon van két nagyméretű oldalág. Emiatt a korona erősen aszimmetrikus.  
Dús, terjedelmes lombozata van.  
Egészséges fa.

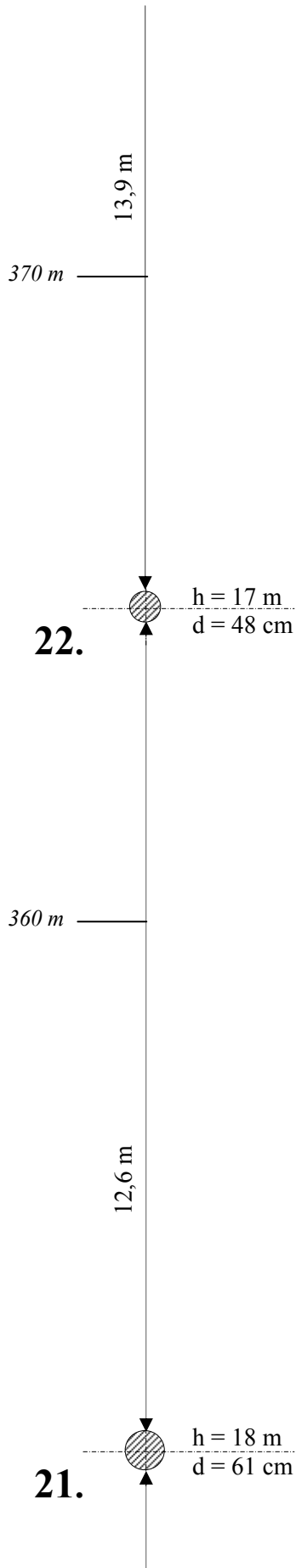




Törzse szabályos, hengeres, korábban  $7,0\text{ m}$  magasságig feltisztították. Az ághelyek jól benőttek. Laza, emyőszerű koronája van. Az ágvégek egy része elszáradt. Egészséges fa.



A gyökfő 0,5 m-rel magasabban van mint a járda szintje.  
A törzs erősen terpeszes, a támasztógyökerek egy része a talajszint fölött van, van amelyiket levágták a járda építésénél.  
8,0 m magasság fölött terjedelmes lombkoronája alakult ki.  
A törzs hengeres, kisebb dudorokkal és jól benőtt ághelyekkel.  
A koronát 5-10 cm átmérőjű ágak alkotják.  
Sűrű lombzatú, egészséges faegyed.



Hengeres törzsű, a törzs D-i irányba megdőlt. 4,9 m magasságig ágtiszta. Keskeny, laza koronájú faegyed. Az ágvégek elszáradtak. Betegeskedő fa.

A törzs DK-i irányba enyhén megdőlt, 4,4 m magasságig ágtiszta. Három oldalára ágazik el. Tömör, ernyőszerű koronája van. A törzset korábban feltisztították. Egészséges faegyed.



*A platán fasorok a Madách utca torkolatától*

380 m



$h = 18 \text{ m}$   
 $d = 57 \text{ cm}$

23.

A törzs erősen tővastagodott, terpeszes, feljebb szabályosan hengeres.  
Szabályos koronájú egészséges fa.

## FELVÉTELI LAP

1. A védett érték neve: **Zalaegerszeg, Bíró Márton úti platánsor**
2. A faj faj leírása:  
**Közönséges platán** (*Platanus occidentalis*),  
Juharlevelű platánnak (*Platanus acerifolium*) is ismerik. Pontos származása nem ismert, talán a nyugati (*Platanus occidentalis*) és a keleti platán (*Platanus orientalis*) hibridje (*Platanus x hybrida*) vagy *Platanus x hispanica* néven is leírják.  
30-40 m magas, terebélyes koronájú fa. Törzse rendszerint egyenes, szinte mindig a korona közepéig felnyúlik. A kérge eleinte világosbarna, de amint megkezdődik a hámlása, a kéreg nagy darabokban hámlik le és helyei világossárga foltokként, mozaikszerűen vegyülnek a korábbi sokféle árnyalatú kéregfolt közé.  
Levelei tenyeresen osztottak, 3-5 karéjúak, 20 cm hosszúak, 25 cm szélesek, fogazottak. Felszínük fényeszöld, fonákjuk világosabb, fiatalon barna szőrös. Virágai aprók, a porzósak sárgák, a termősek piros-ló. Gömbös fejecskék tavasz végén nyílnak. Termése zöld, éretten barna, 2,5 cm átmérőjű, szúrós, gömb alakú. A termés csoport télen is a fán marad.  
Gyors növekedésű. Szennyezett levegőjű, szűk térre szűkült gyökérral is megmarad, ha vízellátása biztosított. A szélnek jól ellenáll, a talajon biztosan terpeszkedik. Dugványról szaporítják, mert ritkán hoz magot. Ellenálló képessége miatt ma a városi utcák, közterek és parkok egyik legfontosabb fafajának számít.
3. A védetté nyilvánító határozat (jogszabály) száma:  
278/1993 Zalaegerszeg Megyei Jogú Város Közgyűlésének határozata
4. A védett érték leírása  
A platánsor a Bíró Márton utca K-i oldalán található, a Berzsenyi utcai körforgalom és a Bíró Márton úti vasúti átjáró közötti szakaszon. A védetté nyilvánítás idején 33 fa volt, ma már csak 28 fa található meg, a többi kivágták. A fák alakra kevésbé esztétikusak és egészségesebbek mint a Platánsoron, vagy a Landorhegyi úton. Sok esetben a gyökfő és a támasztógyökerek egy része a talajszint fölött van. A járdaszegély kialakításakor sok fánál a támasztógyökerek egy részét átvágták. A fasor É-D-i iránya miatt a K-i oldalon a házak miatt az oldalágak egy részét levágták. A magasabb házak miatti fényviszonyok miatt a koronák K-i oldala fejletlenebb, a fák a Ny-i – szabad állás irányában – fejlesztettek nagyméretű koronákat. Van olyan fa, amely a ház lábát megemelte (20. fa, 34. sz. lakóház) A 28. fa a lakóház falától 150 cm-re van, törzsátmérője 79 cm.  
A fasort folyamatosan gondozni kell.
5. A védett érték területi meghatározása:
  - 5.1 Érintett önkormányzat(ok):  
Zalaegerszeg Megyei Jogú Város Önkormányzata,  
Zalaegerszeg, Kossuth L. u. 17-19.

Községhatár: Zalaegerszeg

Helyrajzi szám: 2748

Nyilvántartott művelési ág (külterületen) : közút

5.2 Besorolhatóság:

Nagytáj: Zalai dombvidék

Középtáj: Nyugat-Zalai dombság

Kistáj: Felső Zala-völgy

6. A védett érték nagysága: terület nélkül védett fasor
7. A védett érték jellege: növénytani, tájképi
8. A védett érték látogathatósága: szabadon látogatható
9. A védett érték területének tulajdonosa, annak címe:  
Zalaegerszeg Megyei Jogú Város Önkormányzata,  
Zalaegerszeg, Kossuth L. u. 17-19.
10. A védett érték természetvédelmi kezelőjének neve és címe:  
Zalaegerszeg Megyei Jogú Város Polgármesteri Hivatala  
Zalaegerszeg, Kossuth L. u. 17-19.
11. A védett érték megjelölése megtörtént-e: nem történt meg
12. A védett érték védelméhez, fenntartásához szükséges éves költségigény illetve ráfordítás: nem ismert
13. Az önkormányzati költségvetés biztosítja-e a szükséges ráfordítás összegét: biztosítja
14. A védett érték igényel-e őrzést, ha igen az megoldott-e: nem igényel
15. Veszélyeztetettség fenyegeti-e a védett értéket: nem
16. Van-e a védett értékről nyilvántartás és azt hol és milyen formában vezetik: van,  
Zalaegerszeg Megyei Jogú Város Polgármesteri Hivatala
17. A védett érték területén folyik-e bármilyen kísérlet, vagy kutatás: nem
18. Általános kezelési utasítás:
  - 18.1 A száraz ágakat el kell távolítani a koronákból.
  - 18.2 Szükség szerint a koronákat alakítani kell.
  - 18.3 Az úttest és a járda közötti zöldsávot karban kell tartani..
  - 18.4 A házakra veszélyes gyökereket el kell távolítani.
  - 18.5 Javaslom a fasor megjelölését a Berzsenyi utcai torkolatnál, valamint a vasúti átjárónál.
  - 18.6 Részletes kezelési javaslat az egyes fák leírásánál.

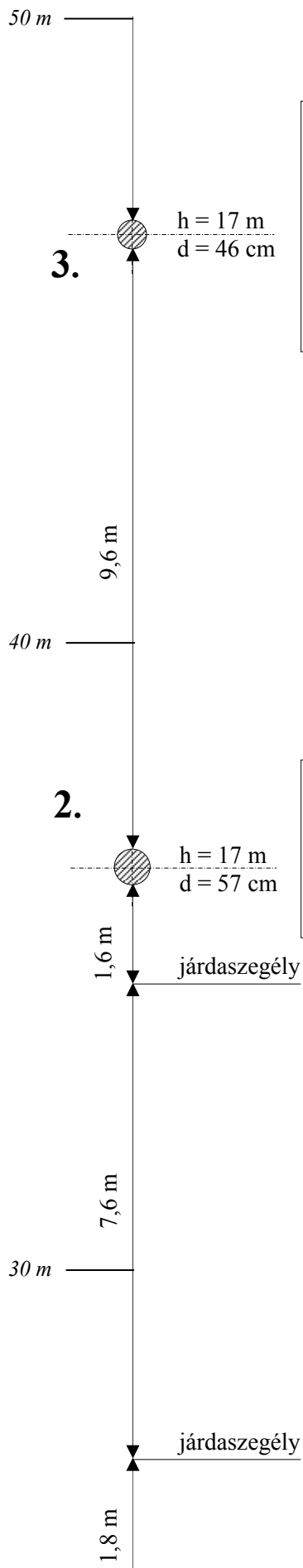


A törésznél terpeszes, a törzs DK-i oldalán 2,0 m magasságig repedés tapasztalható. 4,8 m magasságig csak vékony oldalágai vannak. 5,0 m magasság fölött ágazik el erős oldalágakkal. Terjedelmes, nagy koronája van. Betegeskedő fa.



*A Bíró Márton utcai platánsor  
a Berzsényi utcai körforgalomtól*

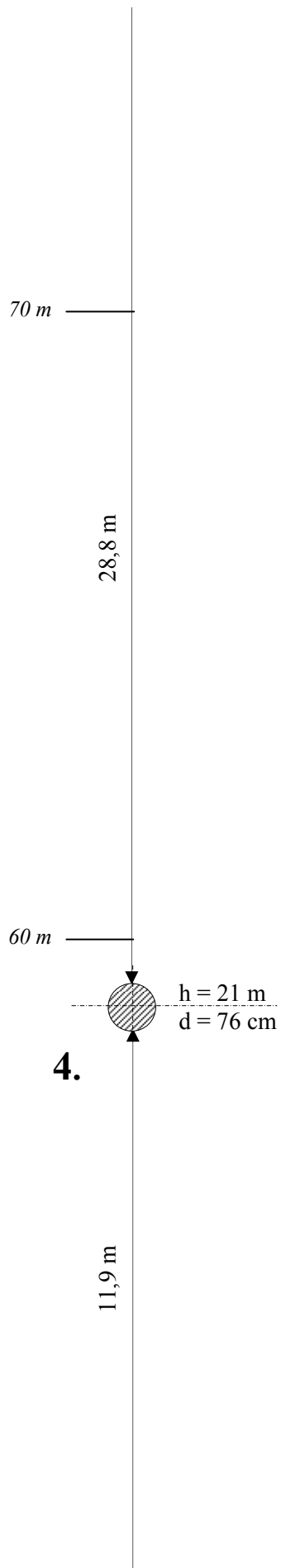
**Berzsényi utcai körforgalom  
gyalogátkelőnél a járdaszegély**



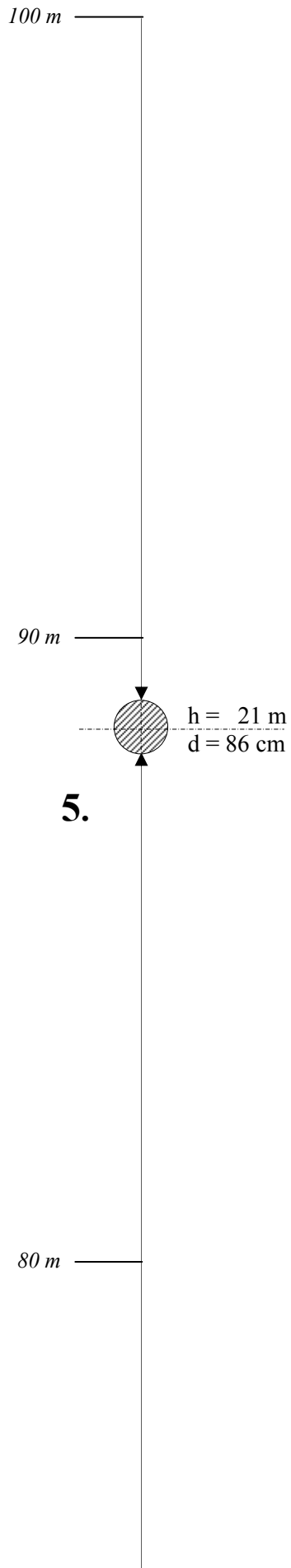
Erősen tövastagodott, a törzsön 2,0 m magasságban nagyméretű dudorok tapasztalhatók.  
2,0 m magasság után a törzs szabálytalanul meggörbült.  
Az É-i oldalon nagyméretű oldalága van.  
Koronája viszonylag szabályos, ernyőszerű.  
Egészséges, de csúnya növésű fa.

A törzs D-i irányba erősen megdőlt, 4,0 m magasságig ágtiszta.  
Ernyőszerű, viszonylag lapos koronája van. Törzsén nagy számú dudor látható.  
Tövastagodott, a törzs szabálytalan keresztmetszetű.  
Egészséges faegyed.





A törzs erősen terpeszes és nagyméretű dudorok található rajta. Erősen ormós növesű. 7,5 m magasságig ágtiszta. Nagyméretű egészséges koronája van.



A gyökfő 30-40 cm-rel a talajszint fölött van.

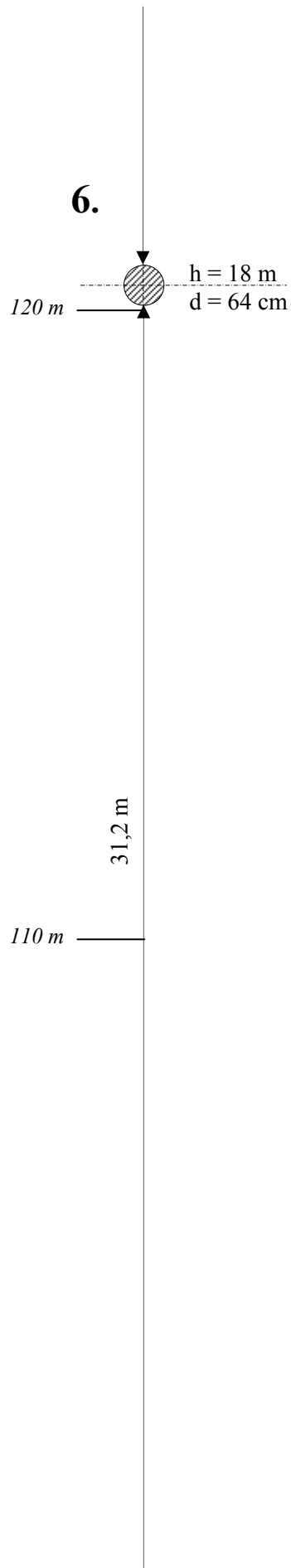
Az erős támasztógyökerei a járda aszfaltburkolatát megemelték. A talajszint fölötti gyökerek több helyen megsérültek.

A törzs 5,2 m magasságig ágtiszta, néhány nagyobb dudor található rajta.

Szabad állása miatt hatalmas, terjedelmes koronája van.

A koronában fennakadt, elszáradt ágakat el kell távolítani.

Egészséges faegyed.



Erősen terpeszes törzsű, vastag támasztógyökerei vannak.

A törzs K-i oldalán a törésnél üregesen tőkorhadt.

4,1 m magasságig ágtiszta, nagyobb dudorok található rajta.

5,3 m magasságban szabálytalan alakú oldalágakkal alakul ki a nagyméretű korona.

A felső ágai elszáradtak, a letört ágak a koronában fennakadtak.

Beteg fa. A száraz, fennakadt ágakat el kell távolítani a koronából

**Kivágását javaslom.**



6. sz. fa erősen terpeszes  
és tőkorhadt törzse

150 m  
 $h = 21$  m  
 $d = 65$  cm

8.

8,4 m

7.

140 m  
 $h = 15$  m  
 $d = 45$  cm  
 $d = 49$  cm

3,9 m

járdaszegély

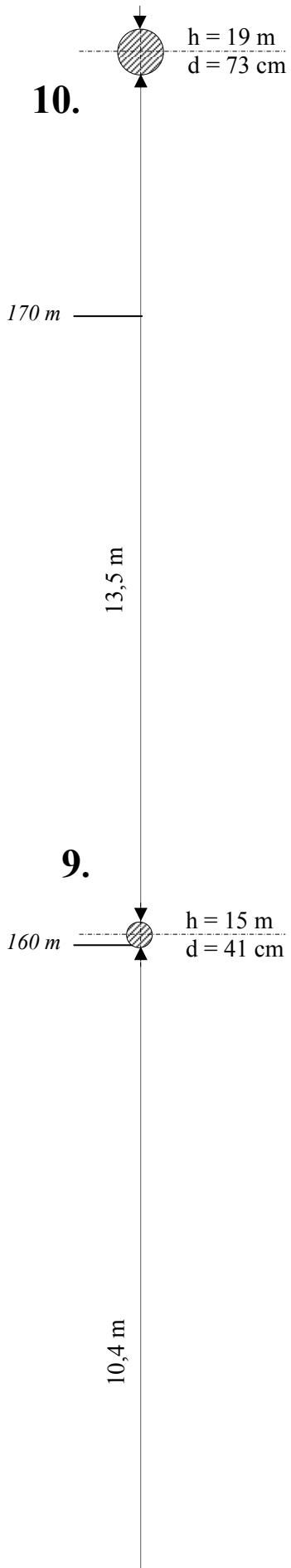
10,3 m

130 m

járdaszegély

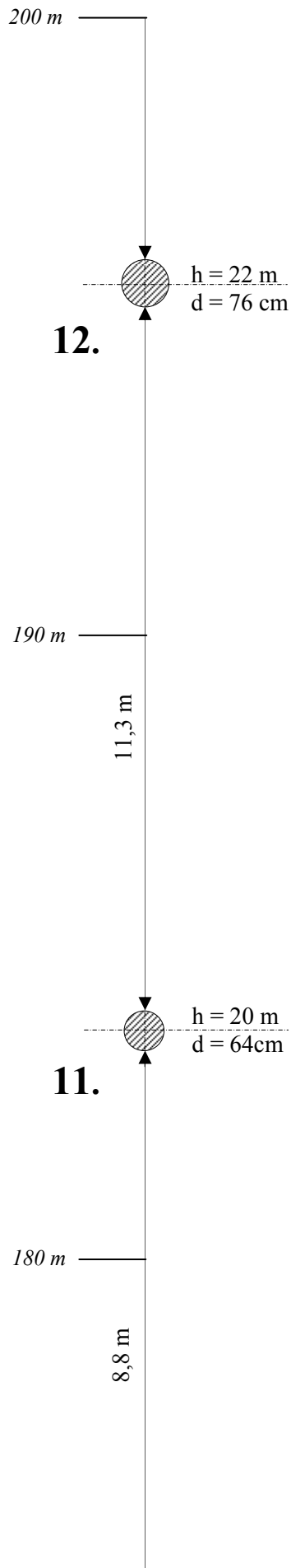
Erősen tővastagodott, szabályos, hengeres törzsén kisebb dudorok láthatók.  
 6,2 m magasságig ágtiszta. Terjedelmes, egészséges koronája van.  
 Támasztógyökerei a járda aszfaltburkolatát megemelték.  
 Egészséges fa.

1,2 m magasságban a törzs villásan elágazik. A K-i oldalán 50x10 cm-es mechanikai sérülés nyoma látszik.  
 Azon a felületen, amit nem tudott benőni, rovarkárosodás nyomai láthatók.  
 A törzs Ny-i oldalán tőkorhadás tapasztalható. Koronája csúnya formájú. Sok elszáradt ág található rajta.  
**Kivágását javaslom.**



A törzs enyhén tövastagodott és D-i irányba kissé megdőlt. Koronája 4,2 m magasság fölött alakult ki. A korona K-i oldalán korábban a 15-20 cm átmérőjű oldalágakat levágták. A törzsén nagyméretű dudorok találhatók. A levágott ágak helyei jól benőttek. Egészséges fa.

A törzse Ny-i irányba kissé megdőlt, nagyméretű dudorok vannak rajta. 3,2 m magasságig ágtiszta, ott elágazik. Viszonylag kis terjedelmű koronája van. Egészséges fa.



12.

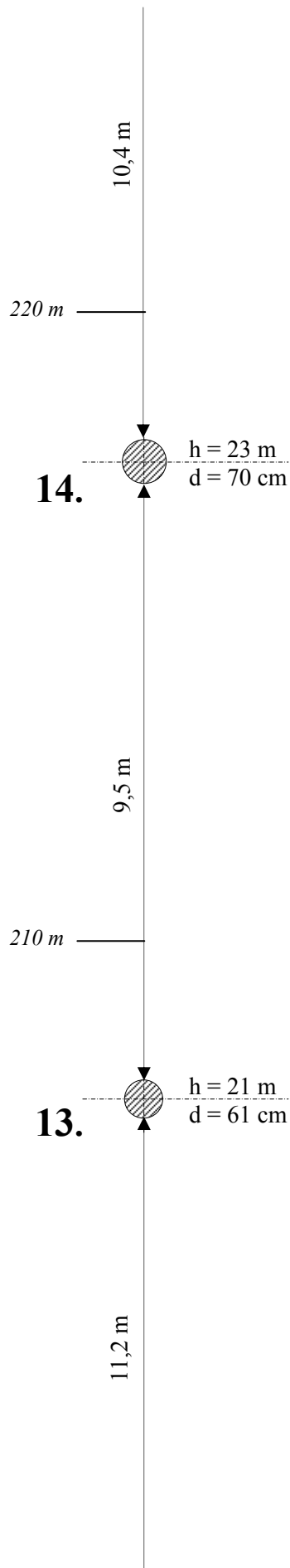
Erősen tővastagodott, törzse 4,1 m magasságig ágtiszta.  
A K-i oldalon a gyökfőnél 50x50 cm méretű mechanikai sérülés nyoma látható.  
1,0-1,7 m magasság között 20x60 cm-es mechanikai sérülés van. Koronája nagyon laza, az asszimilációs felület kicsi, feltételezhetően betegeskedő faegyed.



12. sz. fa törzsének Ny-i oldalán lévő mechanikai sérülések

11.

Erősen tővastagodott, a gyökfőnél a K-i oldalon 30x30 cm-es mechanikai sérülés látható.  
A törzs 2,8 m magasságban villásan elágazik.  
A K-i oldalon a lakóház miatt több oldalágát levágták, emiatt aszimmetrikus növéssű a koronája.  
A koronában sok száraz ág látható, ezek eltávolítása szükséges.  
Betegeskedő faegyed.



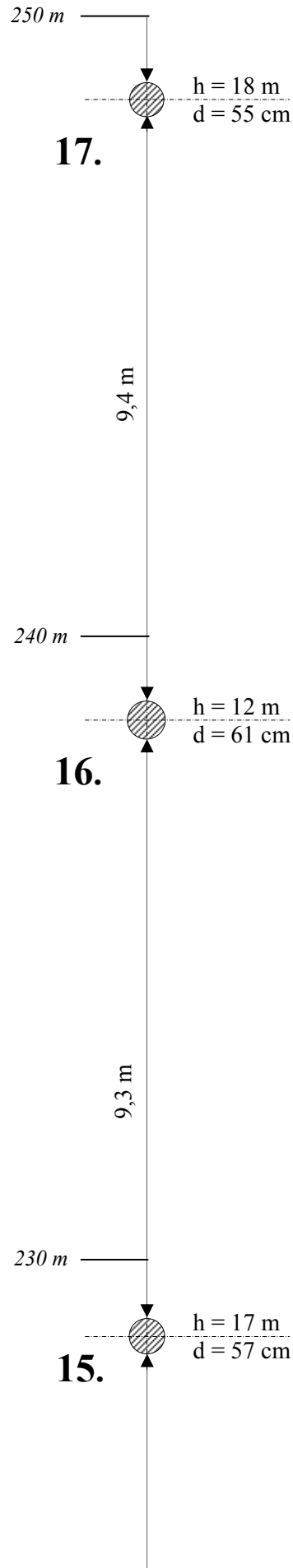
14. sz. fa

A törzs 2,5 m magasságig hengeres, ott villásan, két nagyméretű oldalágra ágazik. Koronája erősen aszimmetrikus, a Ny-i oldala lényegesen nagyobb. Laza koronájú, kis asszimilációs felülettel rendelkezik. Az ágvégek jelentős számban elszáradtak. Egészséges faegyed.



13.sz. dudoros törzsű, szabálytalan növéssű fa.

2,3 m magasságig a törzs hengeres, nagyméretű dudorokkal. 2,3 m magasságban villásan elágazik, majd mindkét törzsrész ismét villásan elágazik. Terjedelmes koronája van. Az ágvéges egy része elszáradt. Egészséges faegyed.

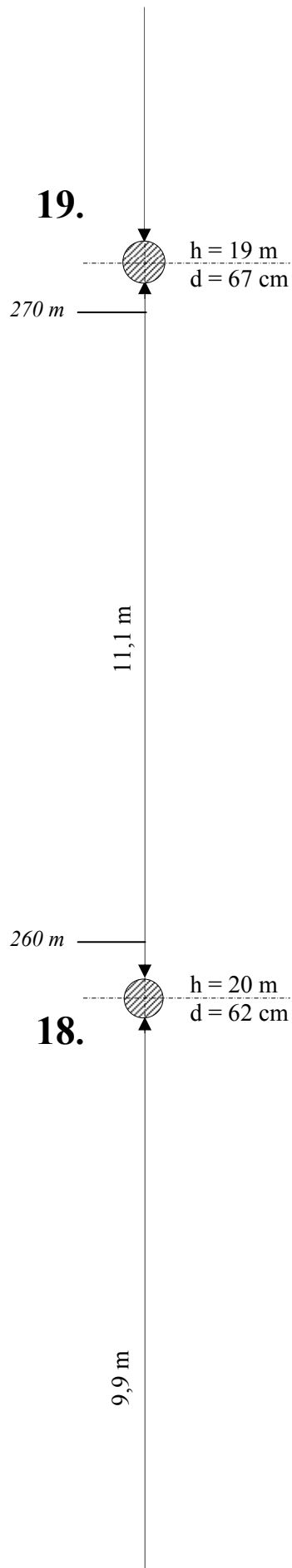


A K-i oldalon nagyméretű támasztógyökere van a talajszint fölött. A törzs DNy-i irányba megdőlt. 5,5 m magasságban vékony gallyak találhatóak rajta, valamint nagyméretű dudorok. A korona 6,0 m magasság fölött alakult ki. Egészséges faegyed.

A törzs kb. 2,0-2,50 m magasságban villásan elágazik két nagyméretű oldalágra. Koronája erősen aszimmetrikus. Egészséges, de nem szép fa. A Ny-i oldalág 9,0 m magas, a K-i oldalág 17,0 m magas.

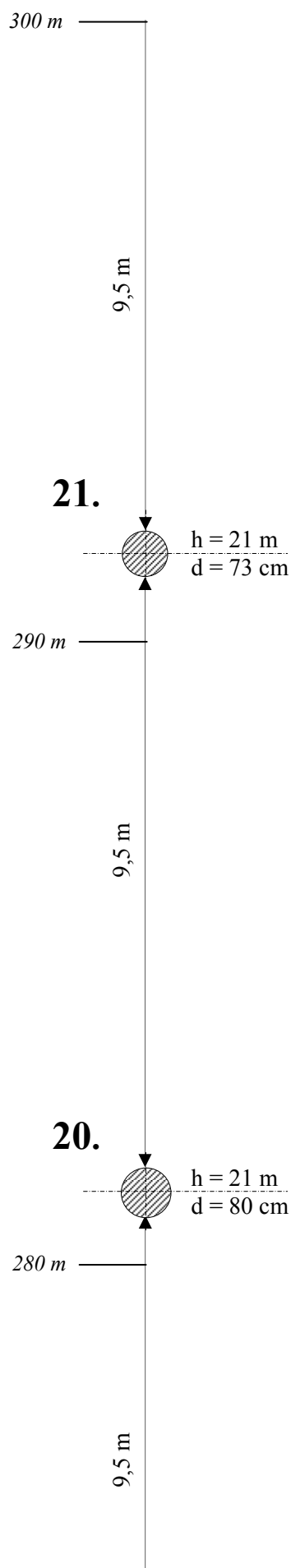
A törzs D-i irányba erősen megdőlt, 2,6 m magasságban villásan elágazik. Ez É-i és a D-i oldalág nagyon nagy szöget zár be egymással. A Ny-i oldalon az elágazásnál az oldalágakat korábban levágták. Lapos, csúnya koronájú, de egészséges faegyed.





Törzse hengeres, D-i irányba megdőlt. Nagyméretű dudorok láthatók rajta. A törzs 6,5 m magasságig ágtiszta. Erőtéljes oldalágai csak az É-i oldalon vannak. Koronája aszimmetrikus. Egészséges faegyed.

Erősen tővastagodott, törzse D-i irányba megdőlt. 8,4 m magasságig ágtiszta. Nagyméretű dudorok vannak rajta. A korona 8,2 m magasságban alakult ki. Viszonylag lapos, ernyőszerű koronája van. Egészséges faegyed.



Nagyméretű támasztógyökerei vannak. A 34. sz. ház udvarán – a törzstől mintegy 6,0 méterre – a gázvezeték olyan mértékben megemelte, hogy felfő volt, hogy a gázóránál eltöri a csövet. Ezért a gyökereket el kellett távolítani.

A törzs Ny-i oldalán nagyméretű mechanikai sérülés látható. A sebfelületen farontó gomba termőteste láthatók, valamint korábbi rovarkárosodás nyoma. A sérülés alsó részén korhadt üreg található. A K-i oldalán a törésnél szintén korhadt üreg látható. A törzs 3,6 m magasságig ágtiszta. Nagy terjedelmes, sűrű koronája van.

A tőkorhadás miatt **kivágását javaslom**.



21. sz. fa  
Tőkorhadt, a sebfelület  
gomba és rovarkárosodott

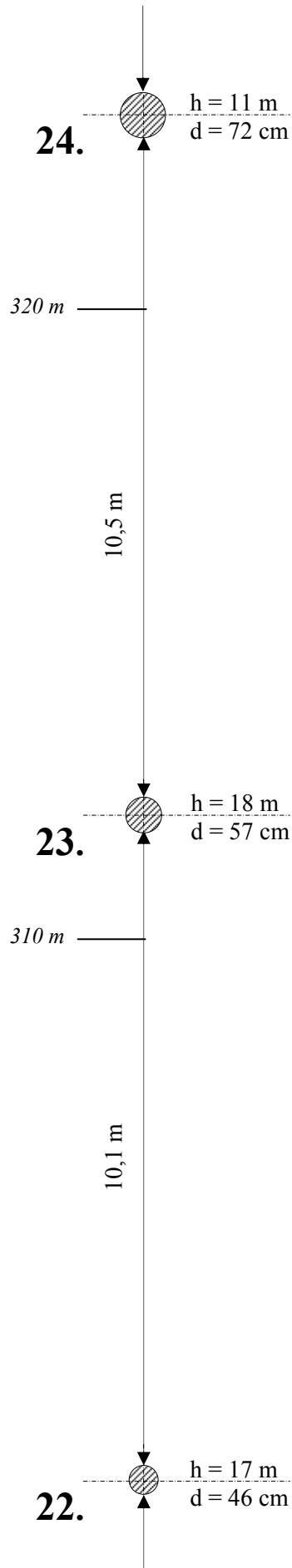


20. sz. fa  
Gyökere a lakóház  
lábazatát megemelte

Törzse tövastagodott, D-i irányba enyhén megdőlt. Támasztógyökerei a K-i oldalon a lakóház sarkánál a lábazatot megemelték, olyan mértékben, hogy a lábazat megrepedt.

A törzs kb. 3,0 m magasságban villásan elágazik. Az É-i oldalon nagyméretű oldalágakat korábban levágtak. Az ághelyeket jól benötte.

Nagy koronájú, egészséges fa.



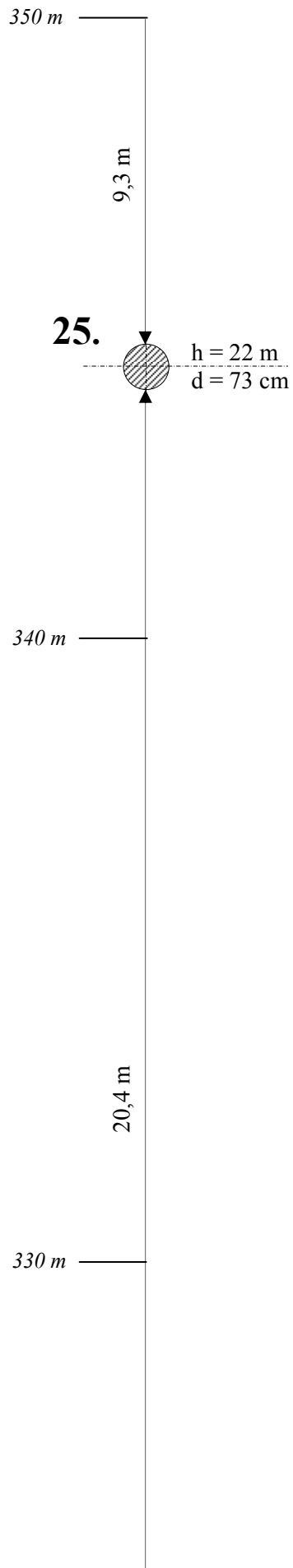
A gyökfő az úttest szintjénél kb. 50 cm-rel magasabban van. A nagyméretű támasztógyökerek egy része a talajszint felett van. A törzs D-i irányba enyhén megdőlt és 4,6 m magasságban ágazik el. Szabad állása miatt nagy, egészséges koronája van.



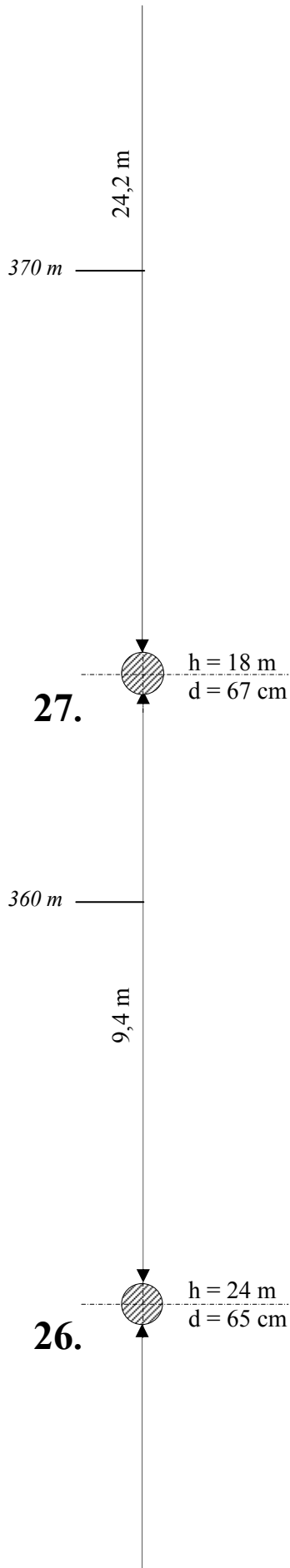
*24. sz. fa gyökfője magasan a járdaszint felett van*

Viszonylag szabályos, hengeres törzse van. 4,7 m magasságig ágtiszta. Erőteljes oldalági vannak. Az É-i oldal lényegesen erősebb, emiatt aszimmetrikus. Dús lombozatú, egészséges faegyed.

A törzs 2,5 m magasságig szabályos hengeres. 5,8 m magasságig ágtiszta, nagyméretű dudorokkal. Viszonylag vékony ágak alkotják a dús lombozatú koronát. Egészséges faegyed.



DNy-i irányba a törzs erősen megdőlt. Erősen tövstagodott. A parkolóhely és a járda kialakításakor a törészre ráaszfaltoztak. A törzs 4,9 m magasságban ágazik oldalágakra. Nagyméretű, egészséges de aszimmetrikus koronája van. Egészséges fa.



27. sz. fa a gyökfőnél a járdaszegélyt benőtte

Erősen tövastagodott, terpeszes. A támasztógyökereket a járda aszfaltozásakor átvágták. A gyökerek egy része az aszfaltburkolat fölött van. A korábbi járdaszegély kerámia tégláit benőtte.

A törzsön 3,7 m magasságban – a K-i oldalon – 10-15 cm átmérőjű üreg található. DNY-i irányba erősen megdőlt. Koronája nagy átmérőjű, aszimmetrikus, belül hiányos.  
**Kivágását szükségesnek tartom**

A törésznél – a törzs NY-i oldalán – nagyméretű mechanikai sérülés következtében tőkorhadt. A törzs DNY-i irányba megdőlt. A K-i oldalon az oldalágakat korábban levágták, nagyméretű dudorok találhatók rajta.

Nagy, terjedelmes, egészséges koronája van.  
Egészséges faegyed.

*A platánsor a vasúti átjáró felőli oldalról*



390 m

28.



$h = 20 \text{ m}$   
 $d = 79 \text{ cm}$

380 m

A törzs erősen tövastagodott, terpeszes. A járda aszfaltburkolatát több helyen megemelte.

A gyökerek egy része a talajszint fölött van. A törzs a ház falától 1,5 m távolságra van.

Az aszfalton látható repedések alapján nagy biztonsággal állítható, hogy két támasztógyökér jelentős mértékben a lakóház alatt van.

A törzs kb. 4,5 m magasságban elágazik. Szabad állása miatt terjedelmes, dús koronája van. A koronából az elszáradt és fennakadt száraz ágakat el kell távolítani.

Egészséges, szép fa.



*28. sz. fa a lakóház falától 150 cm-re van  
A gyökerek a járda burkolatát megemelték*

## FELVÉTELI LAP

1. A védett érték neve: **Botfa, (Botfa u. és Várberki út) vadgesztenyesorok természeti értékei**
2. A faj leírása:  
**Vadgesztenye** (lógesztenye, bokrétafa),  
Aesculus hippocastanum L.) A balkánon és Kisáziában őshonos, magas termetű 20-25 m magas fa. Törzse csavarodott, koronája terebélyes, ágai néhány méter magasságban elágaznak. Levelei tenyeresek, 30 cm hosszúak, 5-7 nyeletlen visszástojásdad, szúrósan fogazott sötétzöld levélkéből összetettek. Hosszú levélnyelűek. Kérge vörösbarna, vagy szürke, pikkelyes. Virágai felálló bugában csoportosulnak. Nagy felálló kúpos bugái tavasz végén nyílnak. A virágok öt krémszínű, sárgával pettyezett szirma fehér és piros foltos lesz. Termése kerek, tüskés, zöld, 4 cm-es három, fényes barna magot rejtő tok. Parkokban, városfásításban kedvelt díszfa.
3. A védetté nyilvánító határozat (jogszabály) száma:  
Zalaegerszeg Megyei Jogú Város Közgyűlése 42/2005.(X.28.) sz. önkormányzati rendelettel módosított 32/2001.(X.26.) sz. önkormányzati rendelete a helyi jelentőségű természeti értékek védelméről
4. A védett érték leírása  
A védetté nyilvánítás idején a 74-es főúttól Botfára vezető Botfa utca É-i oldalán 14, a Várberki utca K-i oldalán 12 db nagyméretű, közel 100 éves vadgesztenyefa volt. Jelenleg 12 illetve 11 fa található meg, a többi időközben elpusztult, illetve kivágták. Érdekes módon a faszorhossz mindkét esetben 70 m.  
A Várberki út 10. fáján nagyméretű oldalág elpusztult, elkorhadt és letört. A fák egy része kora miatt kezd elhalni. A fákat nagyon sűrűn ültették egymás mellé – van ahol 3,0-3,5 m – emiatt koronájuk aszimmetrikus. A alászorultság miatt az ágak egy része elhalt. Pusztulásukhoz jelentősen hozzájárul fertőzőittségük is, ami miatt nyár végére a lombzat jelentős részét elvesztik, rügyeik duzzadtak, egyiken csökevényes virágok is találhatóak.  
A sűrű ültetés miatt a koronák a Botfa utcában É-felé a Várberki utcában Ny-felé fejlődtek ki, illetve a törzsek abba az irányba dőltek meg.  
A Várberki utca fáinak egészségesebbek a koronái. Sok törzsön található mechanikai sérülés. Ezek több esetben bekorhadtak, esetenként a törzs geszt része teljes keresztmetszetben elkorhadt és a fa veszélyessé vált annak ellenére, hogy a korona állapota alapján a fa egészségesnek tűnik.
5. A védett érték területi meghatározása:
  - 5.1 Érintett önkormányzat(ok):  
Zalaegerszeg Megyei Jogú Város Önkormányzata,  
Zalaegerszeg, Kossuth L. u. 17-19.

Községhatár: Zalaegerszeg - Botfa

Helyrajzi szám: 01082/4 közút (tulajdonos: Magyar Állam)

01082/5 árok Zalaegerszeg MJ. Város Önkormányzata

01082/6 árok Zalaegerszeg MJ. Város Önkormányzata

Nyilvántartott művelési ág (külterületen) : közút

5.2 Besorolhatóság:

Nagytáj: Zalai dombvidék

Középtáj: Nyugat-Zalai dombság

Kistáj: Felső Zala-völgy

6. A védett érték nagysága: terület nélkül védett fasor
7. A védett érték jellege: növénytani, tájképi
8. A védett érték látogathatósága: szabadon látogatható
9. A védett érték területének tulajdonosa, annak címe:  
Zalaegerszeg Megyei Jogú Város Önkormányzata,  
8900 Zalaegerszeg, Kossuth L. u. 17-19.
10. A védett érték megjelölése megtörtént-e: nem jelölt
11. A védett érték védelméhez, fenntartásához szükséges éves költségigény illetve ráfordítás: nem ismert
12. Az önkormányzati költségvetés biztosítja-e a szükséges ráfordítás összegét: biztosítja
13. A védett érték igényel-e őrzést, ha igen az megoldott-e: nem igényel
14. Veszélyeztetettség fenyegeti-e a védett értéket: igen, a vadgesztenye fákat pusztító biológiai károsító
15. Van-e a védett értékről nyilvántartás és azt hol és milyen formában vezetik: van, Zalaegerszeg Megyei Jogú Város Polgármesteri Hivatala
16. A védett érték területén folyik-e bármilyen kísérlet, vagy kutatás: nem
17. Általános kezelési utasítás:
  - 17.1 A súlyosan károsodott, veszélyes fákat ki kell vágni.
  - 17.2 A koronából a száraz ágakat el kell távolítani.
  - 17.3 Alászorultság miatt javaslom a koronák alakítását.
  - 17.4 A biológiai károsítók elleni növényvédelmi munkákat el kell végezni, hogy nyár végére a fák ne veszítsék el asszimilációs felületüket.
  - 17.5 A fák alatt az avart össze kell gyűjteni, illetve az útpadka zöld felületét rendszeresen kaszálni kell.
  - 17.6 Javaslom a fasorok megjelölését.
  - 17.7 Részletes kezelési javaslat az egyes fák leírásánál.

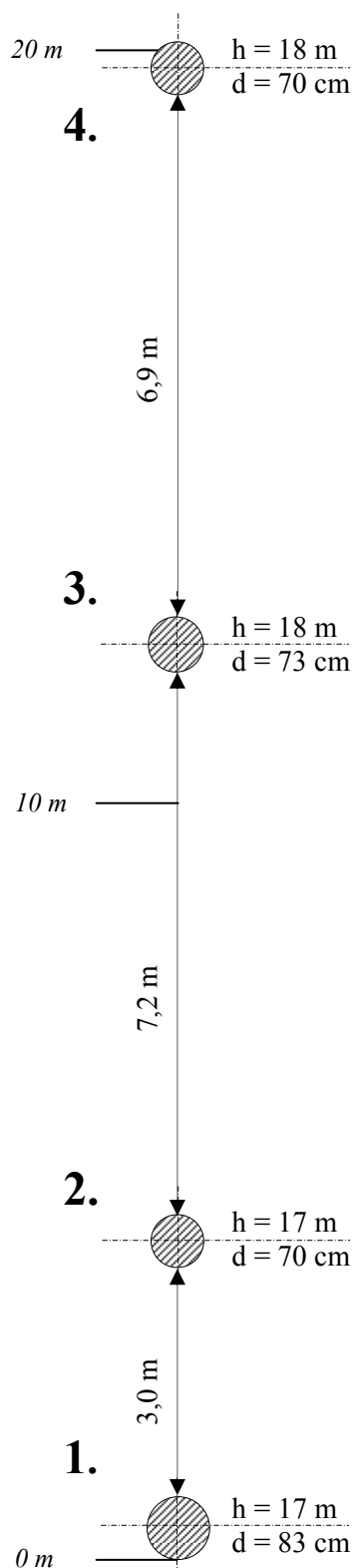




*A fasor képe a 74. számú főút felől*



*2. sz. fa K-i oldalán lévő korhadt seb*

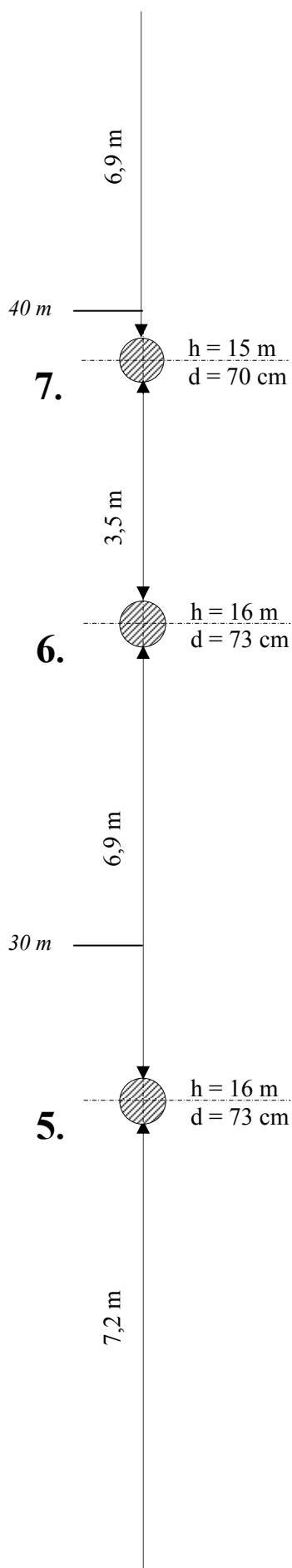


A törzs 2,2 m magasságban villásan elágazik. A villás elágazásnál korábban letört nagyméretű ág csonkja látható. 4,0 m magasságban a D-i oldalág ismét elágazik. É-D-i irányú, lapos, teljesen aszimmetrikus koronája van. Betegeskedő fa

A törzset a talajszinttől sűrű borostyán borítja. 2,5 m magasságtól ághelyek láthatók. Betegeskedő fa.

A K-i oldalán a gyökfőtől 1,5 m magasságig nagyméretű, korhadt seb található. Az É-i oldalon 2,5 m magasságban bekorhadt ághely ürege látható. Lombozatát szeptember 25-re szinte teljesen elvesztette. Bélkorhadt. A tőle 3,0 m-re lévő 1. sz. fa alá szorult, koronája aszimmetrikus. **Kivágását szükségesnek tartom.**

A törzset 1,0 m magasságtól 5 m magasságig sűrűn, vékony oldalágak borítják. A korona kb. 5,0 m magasságtól alakult ki. Betegeskedő faegyed.



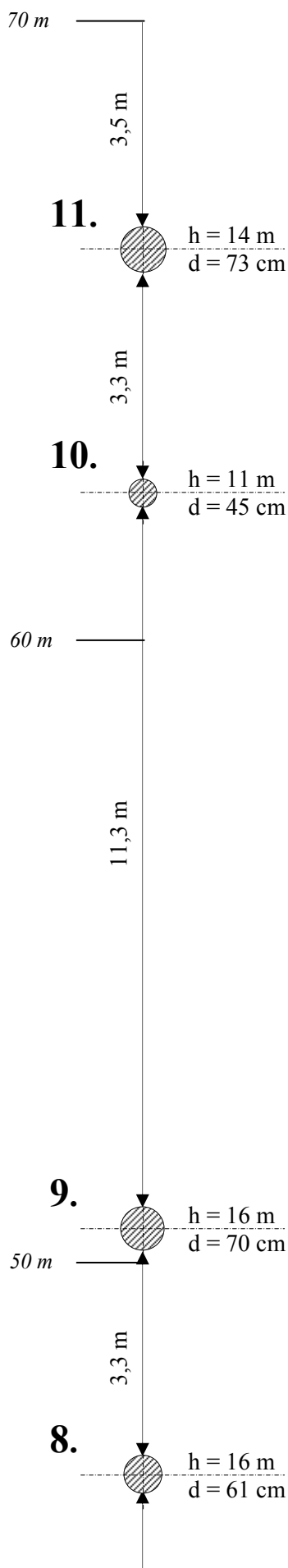
A törzset 1,0 m magasságtól vékony oldalágak borítják. 5,0 m magasságban elágazik. A törzsön nagyszámú dudor, jól benőtt ághely és korhadt ághely is található. Koronája aszimmetrikus. Betegeskedő faegyed.

A tónél nagyszámú sarj látható. A törzset 1,0 m magasságtól kisméretű oldalágak borítják. A törzsön nagyszámú dudor és bekorhadt ághely található. A sűrűn ültettség miatt koronája teljesen aszimmetrikus. 5,2 m magasságban több oldalágra ágazik. Az oldalágak egy része elszáradt. Betegeskedő fa.

A törzsön több helyen korhadt ághelyek láthatók. A törzs 3,0 m magasságban villásan elágazik. Elszáradt, korhadt ághelyek láthatók a koronában is. A fennakadt száraz ágakat el kell távolítani. Betegeskedő fa.



*A fasor 8. és 9. számú betegeskedő fája*

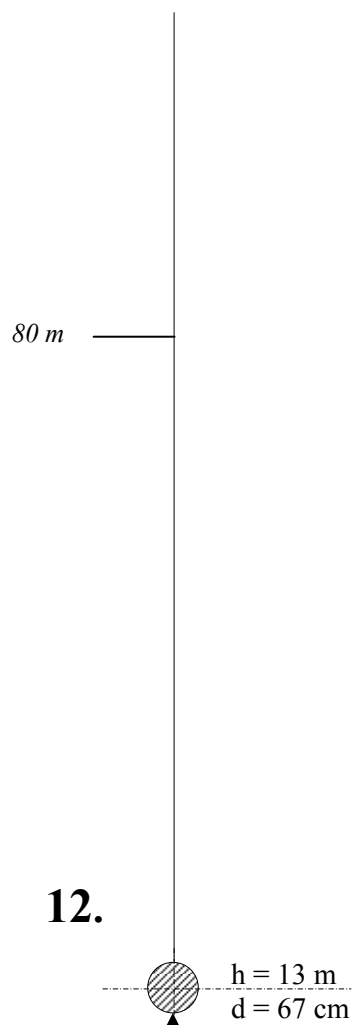


A törzs hengeres, 2,0 m magasságban két nagyméretű oldalágra ágazik. A törzs DK-i oldalán lévő repedésből nedvesség folyik. A koronában több ág elszáradt. A száraz ágak eltávolítása szükséges. Betegeskedő fa.

A törzs D-i oldalán bekorhadt üreg található. A törzs – a szíjácsrész kivételével – teljes keresztmetszetében korhadt. üreges. Kb. 5,0 m magasságban elágazik, oldalágai kizárólag É-felé vannak. A törzs teljes keresztmetszetű bélkorhadása miatt **kivágását a legrövidebb időn belül szükségesnek tartom.**

Törzse szabálytalan keresztmetszetű, a Ny-i oldalán lévő betüremkedésből nedvesség folyik. A törzsön több bekorhadt ághely található. A törzs kb. 6,0 m magasságban elágazik. É-i irányban aszimmetrikus koronája van. Szeptember 20-án a koronában nincs levél. Nagyszámú elszáradt ága van. Duzzadt rügyei és néhány virág található rajta. Az elszáradt ágakat el kell távolítani. **Beteg fa, kivágását javaslom**

A törzs D-i oldalán a talajszinttől 70 cm magasságig mechanikai sérülés nyoma látható, amely bekorhadt és rovarrágás nyoma látható. A törzsön 6,0 m magasságig vékony oldalágak láthatók. 6,0 m magasságban a törzs elágazik. Koronája aszimmetrikus. Pusztulófélben lévő bélkorhadt fa. **Kivágását javaslom.**

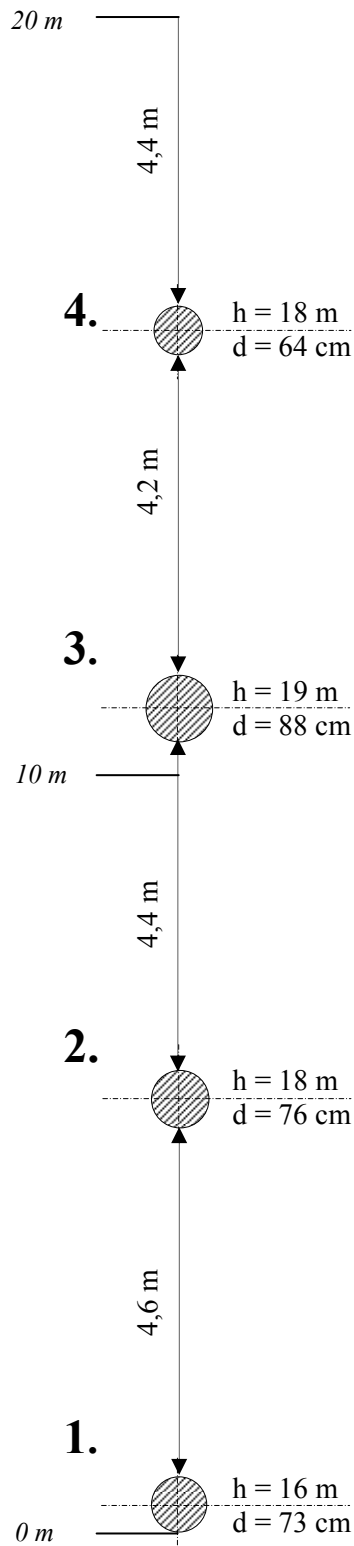


A törzs D-i oldalán nagyméretű mechanikai sérülés nyoma látható. A K-i oldalán 1,2 és 2,0 m magasság között a letört ágak helyei bekorhadtak, mindegyik üregből nedvesség folyik. A gyökfőnél a K-i oldalon szintén nagyméretű mechanikai sérülés nyoma látható. Betegeskedő fa.

*Vadgesztenyesor a D-i  
oldal felől*



*Vadgesztenyesor az  
emlékművel a K-i oldal  
felől*



Viszonylag szabályos törzse van, amely 2,8 m magasságban három oldalára ágazik. Beszorultsága miatt erősen aszimmetrikus koronája van. Egészséges fa.

Az É-i oldalon 1,0 m magasságban, a D-i oldalon 1,5 m magasságban 20 cm hosszú és 10 cm széles üreg látható, amelyből nedvesség szivárog. A törzs 1,5 m magasságban 3 hatalmas oldalára ágazik. A korona erősen aszimmetrikus. Az egyik oldalág Ny-i irányba erősen kihajlik. 1,7-3,0 m magasság között feltételezhetően a hajlítás miatt hosszanti repedés látható. Erőtelmes nagy és dús koronája van. Betegeskedő fa.

A törzs kb. 2,0 m magasságban két erőteljes oldalára ágazik, Ny-felé erősen kihajlik. A D-i oldalon a törésnél két korhadt üreg található. 1,5 m magasságban a függőleges irányú repedésben a gesztrész teljesen elkorhadt. Az üreg 52 cm átmérőjű. A gesztrész vörös por alakjában kifolyik az üregből. Az élő szíjacsrész miatt dús lombozatú. **Kivágását szükségesnek tartom.**

A törzs hengeres, több nagyméretű mechanikai sérülés nyoma látható. Több ága korábban letört, ezek helye bekorhadt. 2,2 m magasságban 3 nagyméretű oldalára ágazik el. A bekorhadt üregekből nedvesség szivárog. Koronája nagymértékben aszimmetrikus, az É-i oldalán szinte nincs is koronarész. Betegeskedő fa.

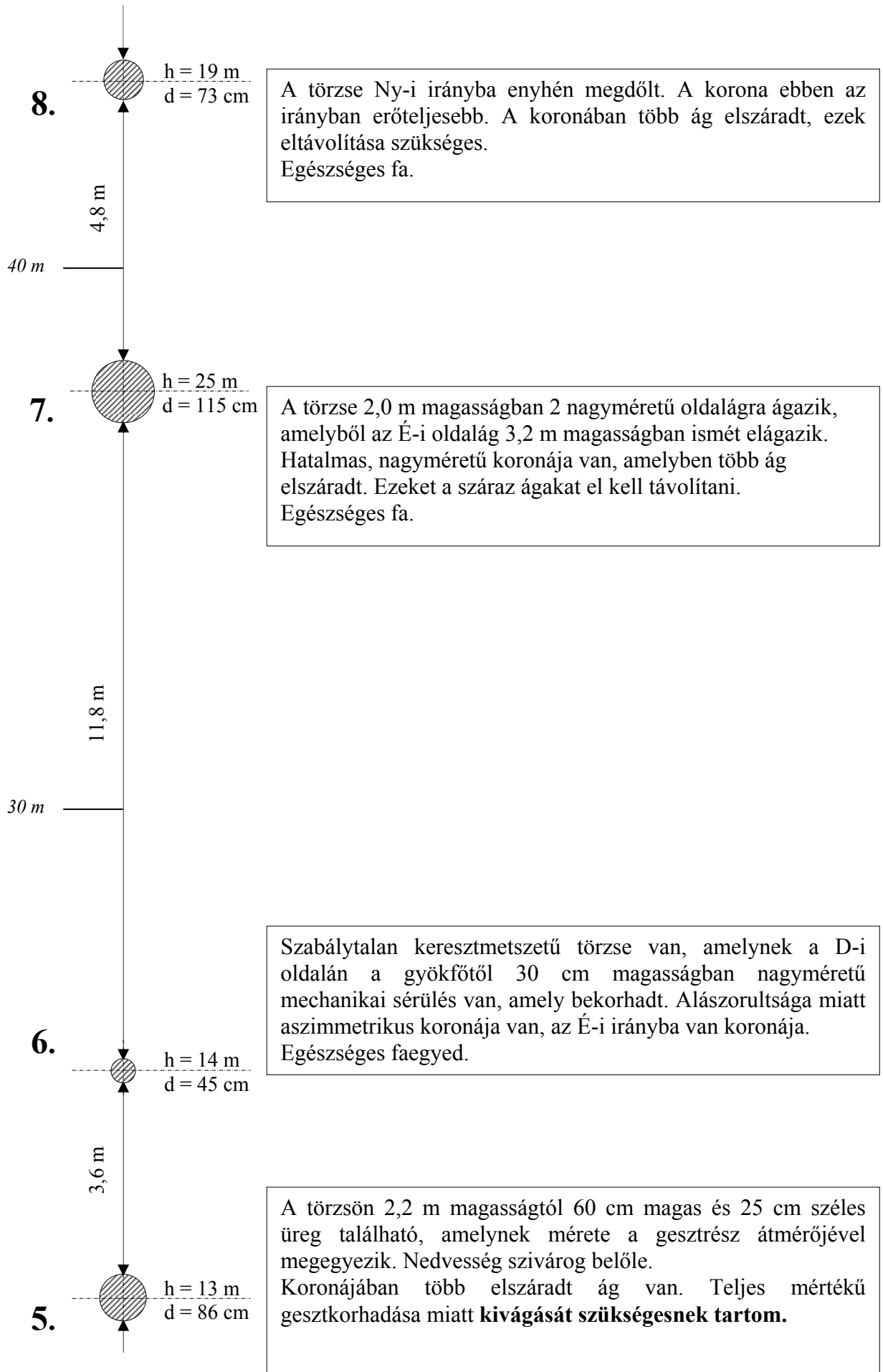


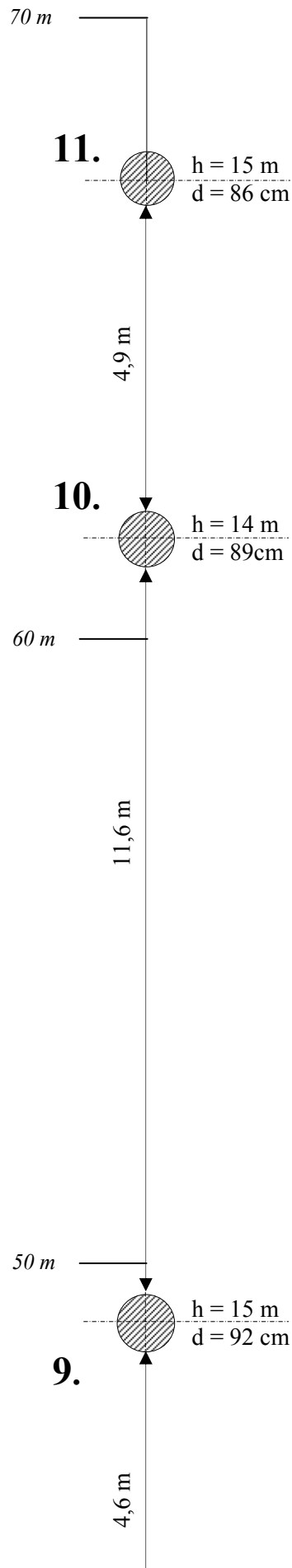


*2. sz. fa tőkorkadt része*



*5. sz. fa törzsén lévő  
nagy méretű kórkadt üreg*





Nagyméretű, egészséges koronája van.  
Néhány elszáradt ága van, amelyeket el kell távolítani.  
Egészséges faegyed.

A törzs ÉK-i oldalán a gyökfőtől 3,5 m magassáig 20-50 cm széles korhadt sebhely található. 3,6 m magasságban a törzs elágazik. A korona aszimmetrikus. A K-i oldalon lévő fő ág, amely kb. 20 cm vastag, kb. 9,0 m magasságban elszáradt, elkorhadt és letört.

A koronában jelentős számú elszáradt ág található.  
**Beteg fa, kivágását szükségesnek tartom.**



10. sz. fa elszáradt és letört oldalága

A törzs terpeszes, ÉNy-i irányba enyhén megdőlt. 3,3 m magasságban két nagyméretű oldalágra ágazik. Koronája aszimmetrikus, Ny-i és É-i irányba terebélyes. K-i és D-i irányban csak kisebb gallyak borítják.  
Egészséges fa.